

**ТЕЛЕВИЗОРЫ ЦВЕТНОГО
ИЗОБРАЖЕНИЯ
ЖИДКОКРИСТАЛЛИЧЕСКИЕ (LED)**
(LED ЖК-телевизоры со встроенным
цифровым ТВ-тюнером и Wi-Fi)

**Приложение к руководству
по эксплуатации**
прочитайте внимательно перед эксплуатацией

Информация о сертификате соответствия _____	2	Подключение к персональному компьютеру	
Схема сборки подставки _____	3	и к усилителю _____	5
Общий вид панелей управления _____	4	Подключение наушников и антенного кабеля _____	5
Подключение к спутниковым ресиверам, цифровым		Технические характеристики _____	6
телевизионным тюнерам и к цифровому устройству			
(игровая приставка, dvd -плеер и т.п.) _____	5		

ИНФОРМАЦИЯ О СЕРТИФИКАТЕ СООТВЕТСТВИЯ

Товар сертифицирован.

При отсутствии копии нового сертификата в коробке спрашивайте копию у продавца.

Товар соответствует требованиям нормативных документов:

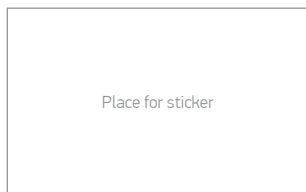
ТР ТС 004/2011 «О безопасности низковольтного оборудования»;

ТР ТС 020/2011 «Электромагнитная совместимость технических средств».

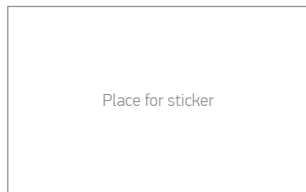
Полную информацию о сертификате соответствия вы можете получить у продавца, по телефону горячей линии или на сайте www.bbk.ru.

ИНФОРМАЦИЯ ОБ ЭНЕРГОПОТРЕБЛЕНИИ

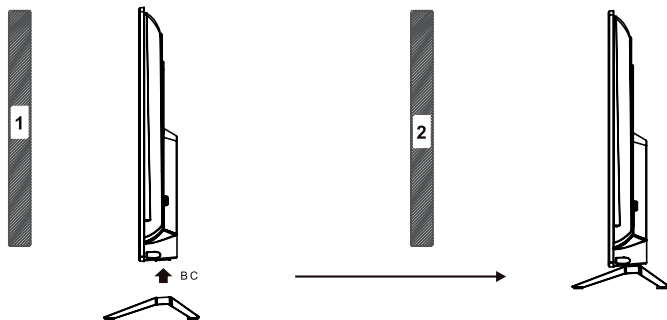
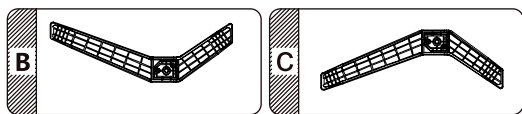
Напряжение питания (В, Гц): 220-240 В ~ 50 Гц



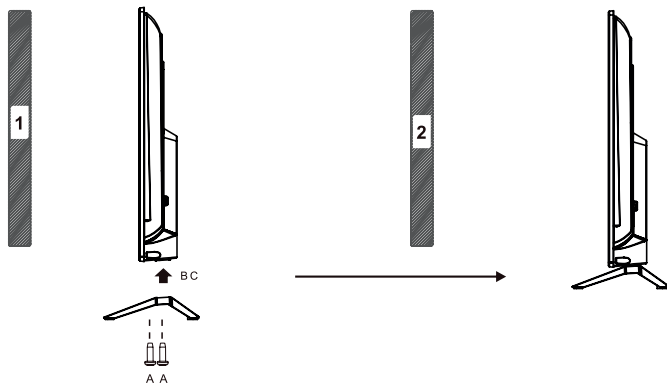
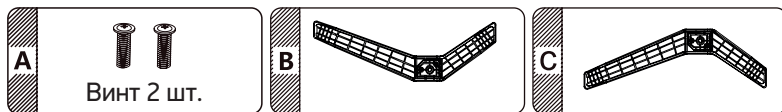
ИНФОРМАЦИЯ О СБОРКЕ



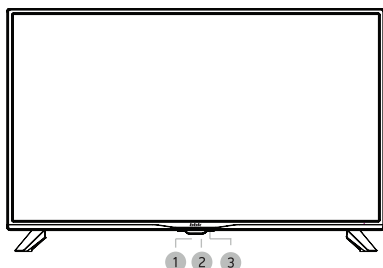
Для модели 32LEX-7145/TS2C



Для модели 39LEX-7145/TS2C



ОБЩИЙ ВИД ПАНЕЛЕЙ УПРАВЛЕНИЯ*



1 Датчик инфракрасного излучения пульта ДУ

2 Индикатор питания

3 Клавиша

Рабочий режим/режим ожидания.

ПРИМЕЧАНИЕ

Меню управления на ТВ является электронным. Для вызова основного меню управления ТВ нажмите клавишу рабочего режима/режима ожидания в нижней части устройства. Электронное меню управления представлено ниже.



4

5

6

7

8

4 Клавиша выключения

5 Клавиша вызова основного меню телевизора

6 Клавиша выбора источника сигнала

7 Клавиши CH+/-

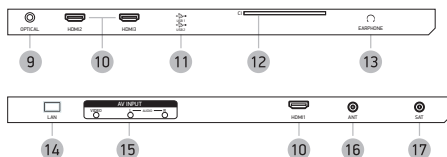
Переключение каналов.

8 Клавиши VOL+/-

Увеличение/уменьшение уровня громкости.

ПРИМЕЧАНИЕ

Для перехода по пунктам меню управления ТВ нажимайте на клавишу **3**. Для подтверждения выбора нажмите и удерживайте клавишу **3**. На пульте ДУ клавиши управления работают в стандартном режиме.



9 OPTICAL

Разъем оптического цифрового аудиовыхода.

10 Разъемы HDMI

Интерфейсы для передачи сигнала высокой четкости.

11 USB 2.0-порты

12 CI-слот

Предназначен для подключения модуля условного доступа.

13 Разъем

Разъем для подключения наушников.

14 Разъем LAN

15 Разъем AV IN

16 Разъем для подключения TV-антенны

17 Разъем для подключения спутникового кабеля

* На рисунках схематично изображены панели телевизоров соответствующих серий.

** Наличие или отсутствие разъема зависит от комплектации ТВ.

ПОДКЛЮЧЕНИЕ К СПУТНИКОВЫМ РЕСИВЕРАМ, ЦИФРОВЫМ ТЕЛЕВИЗИОННЫМ ТЮНЕРАМ И ЦИФРОВОМУ УСТРОЙСТВУ (ИГРОВАЯ ПРИСТАВКА, DVD-ПЛЕЕР И Т.П.)

ВНИМАНИЕ!

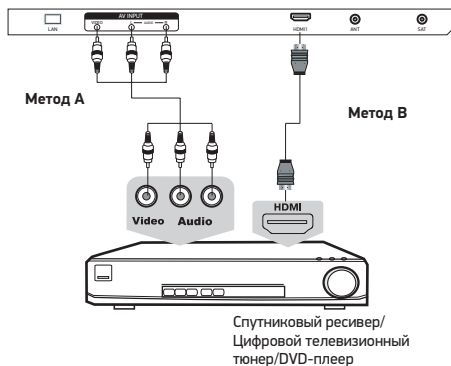
- Перед подключением убедитесь, что все компоненты выключены.
- Внимательно прочитайте инструкцию по подключению.

Метод А

Для подключения композитного видеосигнала и аудиосигнала используйте аудиовидеокабель (в комплектацию не входит). При необходимости используйте соответствующие переходники в зависимости от имеющихся разъемов на задней или боковой панелях устройства.

Метод В

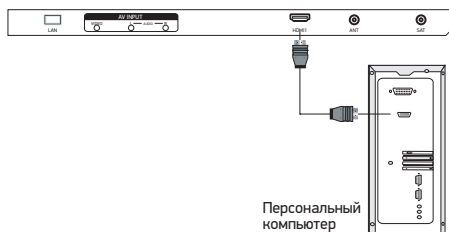
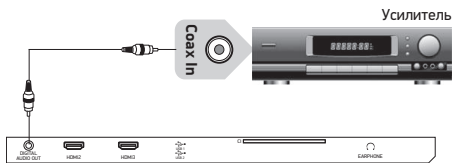
Для просмотра каналов высокого разрешения с внешнего спутникового ресивера используйте разъем HDMI для подключения к телевизору.



ПОДКЛЮЧЕНИЕ К ПЕРСОНАЛЬНОМУ КОМПЬЮТЕРУ И К УСИЛИТЕЛЮ

ВНИМАНИЕ!

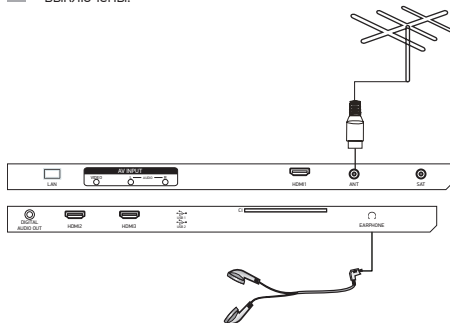
- Перед подключением убедитесь, что все устройства выключены.



ПОДКЛЮЧЕНИЕ НАУШНИКОВ И АНТЕННОГО КАБЕЛЯ

ВНИМАНИЕ!

- Перед подключением убедитесь, что все устройства выключены.



	Модель		32LEX-7145/TS2C	39LEX-7145/TS2C
Дисплей	Диагональ (см)		80	98
	Тип		TFT	
	Класс		II (ISO 13406-2)	
	Соотношение сторон		16:9	
	Угол обзора по горизонтали/вертикали (°)		178/178	
	Максимальное разрешение		1366x768	
	Время отклика (мс)		8,5	6,5
	Яркость (Кд/м)		250	
	Контрастность		3000:1	5000:1
	Число цветов (млн)		16,7	
Входы	Видео	Композитный	1	
		HDMI	3	
	Аудио	Стерефонический	1	
	Другие	RF (75 Ом тип IEC)	1	
		Sat (подключение спутникового ТВ)	1	
		LAN - разъем (для подключения Ethernet-кабеля)	1	
		USB2.0-порт	2	
	CI-слот	1		
Выходы	Аудио	Для подключения наушников	1	
		Оптический цифровой	1	
Телевизионная система	Цифровое ТВ	DVB-T/T2, DVB-C (MPEG2/4), DVB-S2		
	Аналоговое ТВ	PAL, SECAM DK, I, BG, L		
Поддерживаемые разрешения	Видеовыходы	HDMI	DVI-HDMI: RGB/60 Гц 800x600 1024x768 HDMI-HDMI: YUV/50 Гц 576p 720p 1080i 1080p YUV/60 Гц 480i 480p 720p 1080i 1080p	
Wi-Fi	Диапазон частот		2,4 ГГц - 2,462 ГГц	
	Поддерживаемые стандарты		802.11b/g/n	
	Скорость		до 150 Мбит/с	
Bluetooth	Диапазон частот		2,402 – 2,480 ГГц	
	Версия		4.0	
	Поддерживаемые профили		AVRCP 1.0, GAVDP 1.0, AVDTP 1.0, A2DP 1.0	
	Дальность передачи		до 10 м	
Класс защиты от поражения электрическим током			II	
Тип шнура питания			несъемный	
Температурные требования*	Эксплуатация (°, C)	+5...+35		
	Хранение (°, C)	+5...+40		
	Транспортировка (°, C)	-20...+40		
Требования к влажности*	Эксплуатация (%)	10-80 (нет конденсата)		
	Хранение и транспортировка (%)	5-95 (нет конденсата)		
Размер для настенного крепления VESA (мм) (Тип болтов)		100x100 (M4)	200x100 (M6)	
Размеры устройства (мм)	Без подставки	729x429x76	883x513x76	
	С подставкой	729x469x168	883x556x192	
Вес устройства (кг)	С подставкой	4,6	5,2	
Упрощенный пульт в комплекте			Нет	

- Мы постоянно улучшаем качество нашей продукции, поэтому дизайн, функциональное оснащение, алгоритмы работы, комплектация и технические характеристики изделия могут быть изменены без предварительного уведомления.
- Некоторые файлы, записанные в любом из поддерживаемых форматов на любом из совместимых типов носителей, могут не воспроизводиться или воспроизводиться некорректно из-за особенностей их записи, кодирования.
- Указанные в инструкции технические характеристики LED панели, наличие, отсутствие или количество разъемов, размер и вес упаковки зависит от комплектации ТВ и могут быть отличными от информации на вебсайте.

* Продукция должна храниться в сухих, проветриваемых складских помещениях при температуре не ниже +5°C

