

**ТЕЛЕВИЗОРЫ ЦВЕТНОГО
ИЗОБРАЖЕНИЯ
ЖИДКОКРИСТАЛЛИЧЕСКИЕ (LED)
(LED ЖК-телевизоры со встроенным
цифровым ТВ-тюнером и Wi-Fi)**

**Приложение к руководству
по эксплуатации**
прочитайте внимательно перед эксплуатацией

ПРИЛОЖЕНИЕ К РУКОВОДСТВУ ПО ЭКСПЛУАТАЦИИ

Информация о сертификате соответствия _____	2
Схема сборки подставки _____	3
Общий вид панелей управления _____	4
Подключение к спутниковым ресиверам, цифровым телевизионным тюнерам и к цифровому устройству (игровая приставка, dvd -плеер и т.п.) _____	5
Подключение к персональному компьютеру и к усилителю _____	5
Подключение наушников и антенного кабеля _____	5
Технические характеристики _____	6

ИНФОРМАЦИЯ О СЕРТИФИКАТЕ СООТВЕТСТВИЯ

Товар сертифицирован.

При отсутствии копии нового сертификата в коробке спрашивайте копию у продавца.

Товар соответствует требованиям нормативных документов:

ТР ТС 004/2011 «О безопасности низковольтного оборудования»;

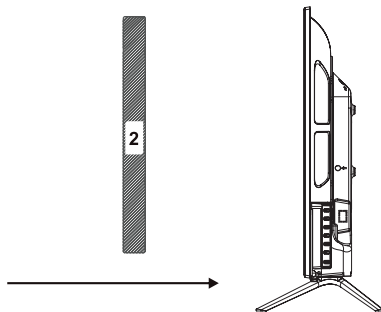
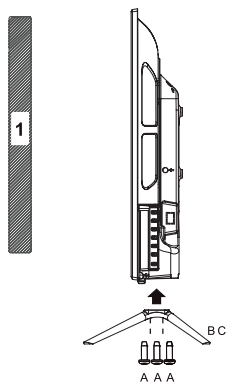
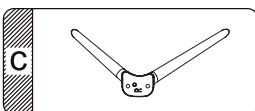
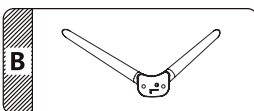
ТР ТС 020/2011 «Электромагнитная совместимость технических средств».

Полную информацию о сертификате соответствия вы можете получить у продавца, по телефону горячей линии или на сайте www.bbk.ru.

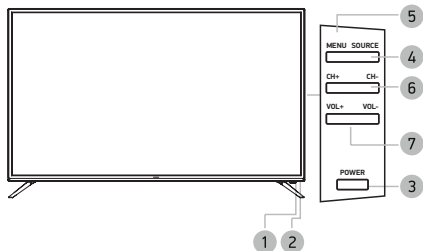
ИНФОРМАЦИЯ ОБ ЭНЕРГОПОТРЕБЛЕНИИ

Напряжение питания (В, Гц): 220-240 В ~ 50 Гц

Place for sticker

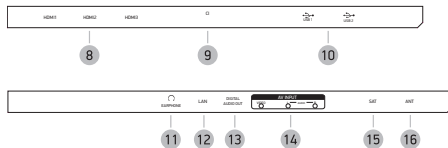


ОБЩИЙ ВИД ПАНЕЛЕЙ УПРАВЛЕНИЯ*

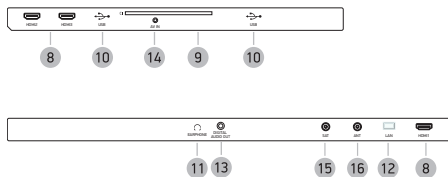


- 1 Датчик инфракрасного излучения пульта ДУ
- 2 Индикатор питания
- 3 Клавиша
- Рабочий режим/режим ожидания.
- 4 Клавиша выбора источника сигнала
- 5 Клавиша вызова основного меню телевизора
- 6 Клавиши VOL+/-
- Увеличение/уменьшение уровня громкости.
- 7 Клавиши CH+/-
- Переключение каналов.

Для моделей 50LEX-8127UTS2C, 55LEX-8127UTS2C



Для модели 65LEX-8127UTS2C



- 8 **Разъемы HDMI**
Интерфейсы для передачи сигнала высокой четкости.
- 9 **CI-слот**
Предназначен для подключения модуля условного доступа.
- 10 **USB-порт**
- 11 **Разъем**
Разъем для подключения наушников.
- 12 **Разъем LAN**
- 13 **DIGITAL AUDIO OUT**
Разъем коаксиального цифрового аудиовыхода.
- 14 **Аудиовидеовход AV**
- 15 **Разъем для подключения спутниковой антенны**
- 16 **Разъем для подключения TV-антенны**

* На рисунках схематично изображены панели телевизоров соответствующих серий.

ПОДКЛЮЧЕНИЕ К СПУТНИКОВЫМ РЕСИВЕРАМ, ЦИФРОВЫМ ТЕЛЕВИЗИОННЫМ ТЮНЕРАМ И ЦИФРОВОМУ УСТРОЙСТВУ (ИГРОВАЯ ПРИСТАВКА, DVD-ПЛЕЕР И Т.П.)

ВНИМАНИЕ!

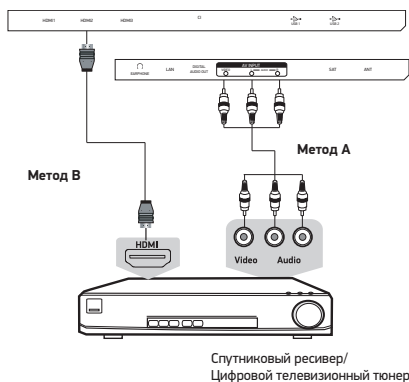
- Перед подключением убедитесь, что все компоненты выключены.
- Внимательно прочитайте инструкцию по подключению.

Метод А

Для подключения композитного видеосигнала и стереофонического аудиосигнала используйте аудиовидеокабель (в комплектацию не входит). При необходимости используйте соответствующие переходники в зависимости от имеющихся разъемов на задней или боковой панелях устройства.

Метод В

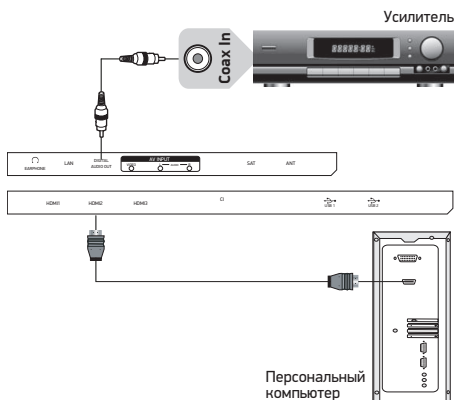
Для просмотра каналов высокого разрешения с внешнего спутникового ресивера используйте разъем HDMI для подключения к телевизору.



ПОДКЛЮЧЕНИЕ К ПЕРСОНАЛЬНОМУ КОМПЬЮТЕРУ И К УСИЛИТЕЛЮ

ВНИМАНИЕ!

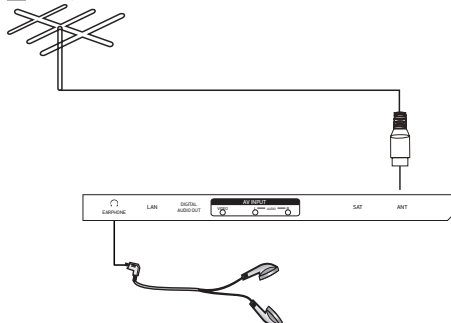
- Перед подключением убедитесь, что все устройства выключены.



ПОДКЛЮЧЕНИЕ НАУШНИКОВ И АНТЕННОГО КАБЕЛЯ

ВНИМАНИЕ!

- Перед подключением убедитесь, что все устройства выключены.



Модель		50LEX-8127/UTS2C	55LEX-8127/UTS2C	65LEX-8127/UTS2C
Дисплей	Диагональ (см)	127	140	165
	Тип	TFT		
	Класс	II (ISO 13406-2)		
	Соотношение сторон	16:9		
	Угол обзора по горизонтали/вертикали (°)	178/178		
	Максимальное разрешение	3840x2160		
	Время отклика (мс)	8		
	Ярность (Кд/м)	250		300
	Контрастность	5000:1	3000:1	4000:1
	Число цветов (млрд)	1,07		
Входы*	Видео	HDMI	3	
	Другие	RF (75 Ом тип IEC)	1	
		Sat (подключение спутникового ТВ)	1	
		LAN - разъем (для подключения Ethernet-кабеля)	1	
		USB2.0-порт	2	
		Аудио-видеовход	1	
CI-слот	1			
Выходы*	Аудио	Для подключения наушников	1	
		Коаксиальный цифровой	1	
Телевизионная система	Цифровое ТВ	DVB-T/T2, DVB-C (MPEG2/4), DVB-S2		
	Аналоговое ТВ	PAL, SECAM DK, I, BG, L		
Поддерживаемые разрешения	Видеовходы	HDMI	DVI-HDMI: RGB/60 Гц 800x600 1024x768 HDMI-HDMI: YUV/50 Гц 576p 720p 1080p 2160p YUV/60 Гц 480p 720p 1080p 2160p	
Wi-Fi	Частота	2,4 ГГц		
	Поддерживаемые стандарты	802.11b/g/n		
	Скорость	до 150 Мбит/с		
Bluetooth	Диапазон частот	2,402 – 2,480 ГГц		
	Версия	4.0		
	Поддерживаемые профили	AVRCP 1.0, GAVDP 1.0, AVDTP 1.0, A2DP 1.0		
	Дальность передачи	до 10 м		
Оперативная память, ГБ				2
Внутренняя память, ГБ				8
Класс защиты от поражения электрическим током				II
Тип шнура питания				несъемный
Температурные требования*	Эксплуатация (°С)	+5...+35		
	Хранение (°С)	+5...+40		
	Транспортировка (°С)	-20...+40		
Требования к влажности*	Эксплуатация (°С)	10-80 (нет конденсата)		
	Хранение и транспортировка (°С)	5-95 (нет конденсата)		
Размер для настенного крепления VESA (мм) (Тип болтов)				200x200 (M6) 400x400 (M6)
Размеры устройства (мм)	Без подставки	1131x659x93	1244x723x97	1461x843x86
	С подставкой	1131x721x254	1244x782x254	1461x906x285
Вес устройства (кг)	С подставкой	11,4	12,8	17,1

- Мы постоянно улучшаем качество нашей продукции, поэтому дизайн, функциональное оснащение, алгоритмы работы, комплектация и технические характеристики изделия могут быть изменены без предварительного уведомления.
- Некоторые файлы, записанные в любом из поддерживаемых форматов на любом из совместимых типов носителей, могут не воспроизводиться или воспроизводиться некорректно из-за особенностей их записи, кодирования.
- Указанные в инструкции технические характеристики LED панели, наличие, отсутствие или количество разъемов, размер и вес упаковки зависят от комплектации ТВ и могут быть отличными от информации на вебсайте.

* Наличие или отсутствие разъема зависит от комплектации ТВ.

** Продукция должна храниться в сухих, проветриваемых складских помещениях при температуре не ниже +5°С

