

**ТЕЛЕВИЗОР ЦВЕТНОГО
ИЗОБРАЖЕНИЯ
ЖИДКОКРИСТАЛЛИЧЕСКИЙ (LED)**
(LED ЖК-телевизор со встроенным
цифровым ТВ-тюнером и Wi-Fi)

**Приложение к руководству
по эксплуатации**
прочитайте внимательно перед эксплуатацией

Информация о сертификате соответствия _____	2	Подключение к персональному компьютеру	
Схема сборки подставки _____	3	и к усилителю _____	5
Общий вид панелей управления _____	4	Подключение наушников и антенного кабеля _____	5
Подключение к спутниковым ресиверам, цифровым		Технические характеристики _____	6
телевизионным тюнерам и к цифровому устройству			
(игровая приставка, dvd -плеер и т.п.) _____	5		

ИНФОРМАЦИЯ О СЕРТИФИКАТЕ СООТВЕТСТВИЯ

Товар сертифицирован.

При отсутствии копии нового сертификата в коробке спрашивайте копию у продавца.

Товар соответствует требованиям нормативных документов:

ТР ТС 004/2011 «О безопасности низковольтного оборудования»;

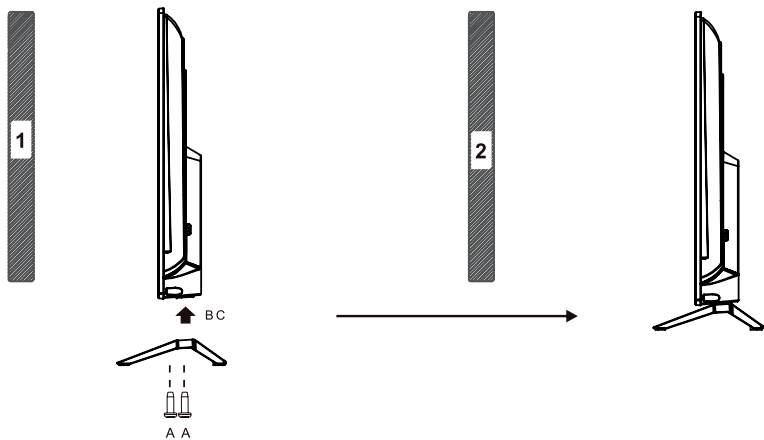
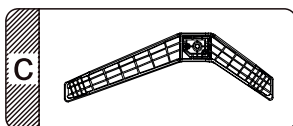
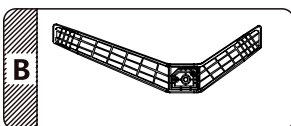
ТР ТС 020/2011 «Электромагнитная совместимость технических средств».

Полную информацию о сертификате соответствия вы можете получить у продавца, по телефону горячей линии или на сайте www.bbk.ru.

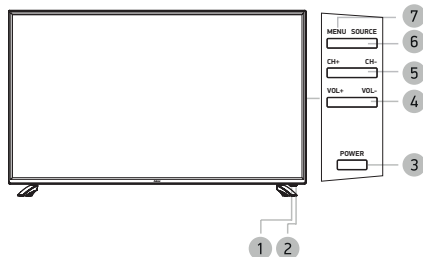
ИНФОРМАЦИЯ ОБ ЭНЕРГОПОТРЕБЛЕНИИ

Напряжение питания (В, Гц): 220-240 В ~ 50 Гц

Place for sticker



ОБЩИЙ ВИД ПАНЕЛИ УПРАВЛЕНИЯ*

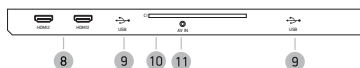


- 1 Датчик инфракрасного излучения пульта ДУ
- 2 Индикатор питания
- 3 Клавиша

Рабочий режим/режим ожидания.
- 4 Клавиши VOL+/-

Увеличение/уменьшение уровня громкости.
- 5 Клавиши CH+/-

Переключение каналов.
- 6 Клавиша выбора источника сигнала
- 7 Клавиша вызова основного меню телевизора



- 8 Разъемы HDMI

Интерфейсы для передачи сигнала высокой четкости.
- 9 USB-порт
- 10 CI-слот

Предназначен для подключения модуля условного доступа.
- 11 Аудиовидеовход AV
- 12 Разъем цифрового аудиовыхода.
- 13 Разъем

Разъем для подключения наушников.
- 14 Разъем для подключения TV-антенны
- 15 Разъем для подключения спутниковой антенны
- 16 Разъем LAN

* Изображения являются схематичными и могут отличаться от реальных.

ПОДКЛЮЧЕНИЕ К СПУТНИКОВЫМ РЕСИВЕРАМ, ЦИФРОВЫМ ТЕЛЕВИЗИОННЫМ ТЮНЕРАМ И ЦИФРОВОМУ УСТРОЙСТВУ (ИГРОВАЯ ПРИСТАВКА, DVD-ПЛЕЕР И Т.П.)

ВНИМАНИЕ!

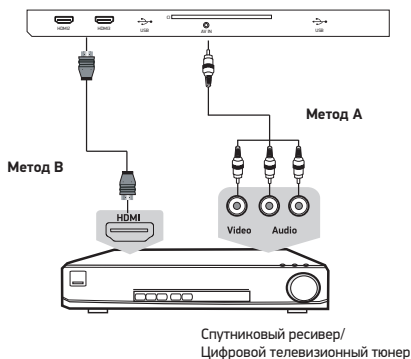
- Перед подключением убедитесь, что все компоненты выключены.
- Внимательно прочитайте инструкцию по подключению.

Метод А

Для подключения композитного видеосигнала и стереофонического аудиосигнала используйте соответствующий AV-кабель для подключения к разъему AV на панели телевизора.

Метод В

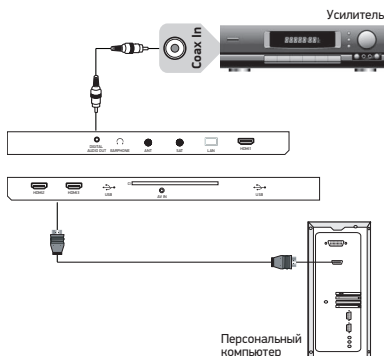
Для просмотра каналов высокого разрешения с внешнего спутникового ресивера используйте разъем HDMI для подключения к телевизору.



ПОДКЛЮЧЕНИЕ К ПЕРСОНАЛЬНОМУ КОМПЬЮТЕРУ И К УСИЛИТЕЛЮ

ВНИМАНИЕ!

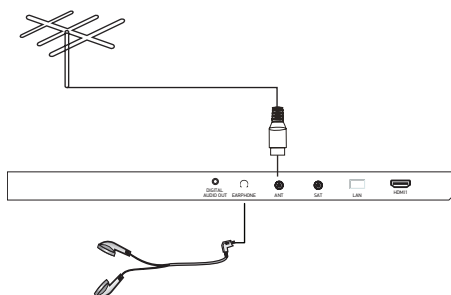
- Перед подключением убедитесь, что все устройства выключены.



ПОДКЛЮЧЕНИЕ НАУШНИКОВ И АНТЕННОГО КАБЕЛЯ

ВНИМАНИЕ!

- Перед подключением убедитесь, что все устройства выключены.



	Модель	43LEX-8169/UTS2C	
Дисплей	Диагональ (см)	109	
	Тип	TFT	
	Класс	II (ISO 13406-2)	
	Соотношение сторон	16:9	
	Угол обзора по горизонтали/вертикали (°)	178/178	
	Максимальное разрешение	3840x2160	
	Время отклика (мс)	6,5	
	Ярность (Кд/м)	250	
	Контрастность	5000:1	
	Число цветов (млрд)	1,07	
Входы	Видео	HDMI	3
	Другие	RF (75 Ом тип IEC)	1
		Sat (подключение спутникового ТВ)	1
		LAN - разъем (для подключения Ethernet-кабеля)	1
		USB2.0-порт	2
		Аудио-видеовход	1
		CI-слот	1
Выходы	Аудио	Для подключения наушников	1
		Цифровой аудиовыход	1
Телевизионная система	Цифровое ТВ	DVB-T/T2, DVB-C (MPEG2/4), DVB-S2	
	Аналоговое ТВ	PAL, SECAM DK, I, BG, L	
Поддерживаемые разрешения	Видеовыходы	HDMI	DVI-HDMI: RGB/60 Гц 800x600 1024x768 HDMI-HDMI: YUV/50 Гц 576p 720p 1080i 1080p 2160p YUV/60 Гц 480i 480p 720p 1080i
Wi-Fi	Диапазон частот	2,4 ГГц - 2,462 ГГц	
	Поддерживаемые стандарты	802.11b/g/n	
	Скорость	до 150 Мбит/с	
Bluetooth	Диапазон частот	2,402 – 2,480 ГГц	
	Версия	4.0	
	Поддерживаемые профили	AVRCP 1.0, GAVDP 1.0, AVDTP 1.0, A2DP 1.0	
	Дальность передачи	до 10 м	
Класс защиты от поражения электрическим током		II	
Тип шнура питания		несъемный	
Температурные требования*	Эксплуатация (°, C)	+5...+35	
	Хранение (°, C)	+5...+40	
	Транспортировка (°, C)	-20...+40	
Требования к влажности*	Эксплуатация (%)	10-80 (нет конденсата)	
	Хранение и транспортировка (%)	5-95 (нет конденсата)	
Размер для настенного крепления VESA (мм) (Тип болтов)		200x200 (M6)	
Размеры устройства (мм)	Без подставки	972x566x88	
	С подставкой	972x606x200,5	
Вес устройства (кг)	С подставкой	7.7	

- Мы постоянно улучшаем качество нашей продукции, поэтому дизайн, функциональное оснащение, алгоритмы работы, комплектация и технические характеристики изделия могут быть изменены без предварительного уведомления.
- Некоторые файлы, записанные в любом из поддерживаемых форматов на любом из совместимых типов носителей, могут не воспроизводиться или воспроизводиться некорректно из-за особенностей их записи, кодирования.
- Указанные в инструкции технические характеристики LED панели, наличие, отсутствие или количество разъемов, размер и вес упаковки зависит от комплектации ТВ и могут быть отличными от информации на вебсайте.

* Продукция должна храниться в сухих, проветриваемых складских помещениях при температуре не ниже +5°C

