

**ТЕЛЕВИЗОР ЦВЕТНОГО
ИЗОБРАЖЕНИЯ
ЖИДКОКРИСТАЛЛИЧЕСКИЙ (LED)
(LED ЖК-телевизор со встроенным
цифровым ТВ-тюнером и Wi-Fi)**

**Приложение к руководству
по эксплуатации**
прочитайте внимательно перед эксплуатацией

Информация о сертификате соответствия _____	2	Подключение к персональному компьютеру	
Схема сборки подставки _____	3	и к усилителю _____	5
Общий вид панелей управления _____	4	Подключение наушников и антенного кабеля _____	5
Подключение к спутниковым ресиверам, цифровым		Технические характеристики _____	6
телевизионным тюнерам и к цифровому устройству			
(игровая приставка, dvd -плеер и т.п.) _____	5		

ИНФОРМАЦИЯ О СЕРТИФИКАТЕ СООТВЕТСТВИЯ

Товар сертифицирован.

При отсутствии копии нового сертификата в коробке спрашивайте копию у продавца.

Товар соответствует требованиям нормативных документов:

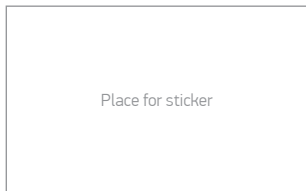
ТР ТС 004/2011 «О безопасности низковольтного оборудования»;

ТР ТС 020/2011 «Электромагнитная совместимость технических средств».

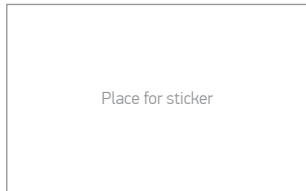
Полную информацию о сертификате соответствия вы можете получить у продавца, по телефону горячей линии или на сайте www.bbk.ru.

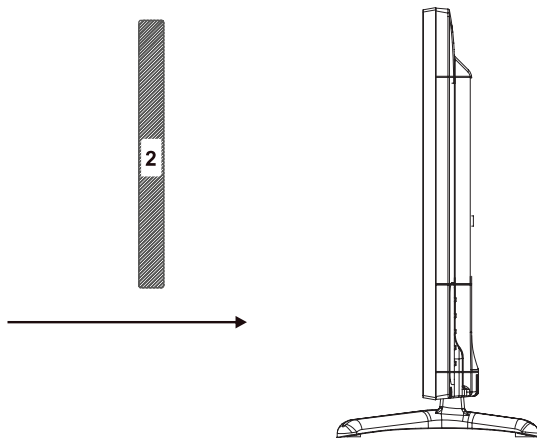
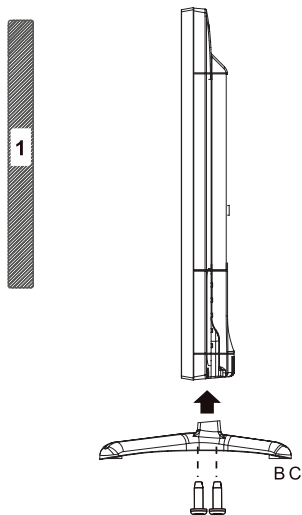
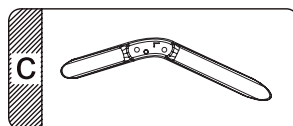
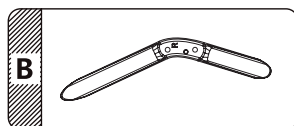
ИНФОРМАЦИЯ ОБ ЭНЕРГОПОТРЕБЛЕНИИ

Напряжение питания (В, Гц): 220-240 В ~ 50 Гц

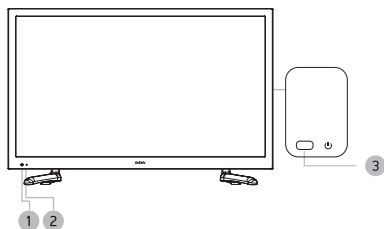


ИНФОРМАЦИЯ О СБОРКЕ





ОБЩИЙ ВИД ПАНЕЛЕЙ УПРАВЛЕНИЯ*



1 Датчик инфракрасного излучения пульта ДУ

2 Индикатор питания

3 Клавиша 

Рабочий режим/режим ожидания.



4 Разъемы HDMI

Интерфейсы для передачи сигнала высокой четкости.

5 USB 2.0-порты


6 CI-слот

Предназначен для подключения модуля условного доступа.

7 DIGITAL AUDIO OUT

Разъем коаксиального цифрового аудиовыхода.

8 Аудиовидеовход AV

9 Разъем 

Разъем для подключения наушников.

10 Разъем для подключения TV-антенны

11 Разъем для подключения спутникового кабеля

12 Разъем LAN

* На рисунках схематично изображены панели телевизоров соответствующих серий.

** Наличие или отсутствие разъема зависит от комплектации ТВ.

ПОДКЛЮЧЕНИЕ К СПУТНИКОВЫМ РЕСИВЕРАМ, ЦИФРОВЫМ ТЕЛЕВИЗИОННЫМ ТЮНЕРАМ И ЦИФРОВОМУ УСТРОЙСТВУ (ИГРОВАЯ ПРИСТАВКА, DVD-ПЛЕЕР И Т.П.)

ВНИМАНИЕ!

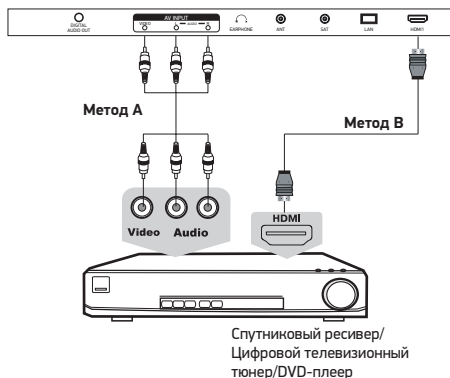
- Перед подключением убедитесь, что все компоненты выключены.
- Внимательно прочитайте инструкцию по подключению.

Метод А

Для подключения композитного видеосигнала и аудиосигнала используйте аудиовидеокабель (в комплектацию не входит). При необходимости используйте соответствующие переходники в зависимости от имеющихся разъемов на задней или боковой панелях устройства.

Метод В

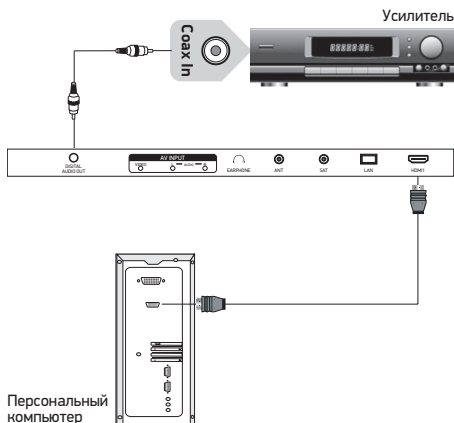
Для просмотра каналов высокого разрешения с внешнего спутникового ресивера используйте разъем HDMI для подключения к телевизору.



ПОДКЛЮЧЕНИЕ К ПЕРСОНАЛЬНОМУ КОМПЬЮТЕРУ И К УСИЛИТЕЛЮ

ВНИМАНИЕ!

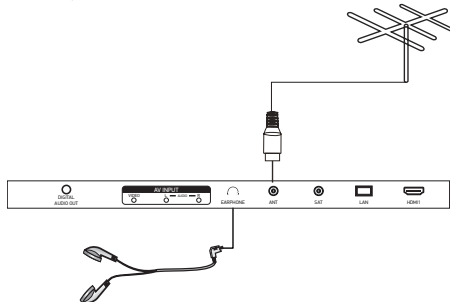
- Перед подключением убедитесь, что все устройства выключены.



ПОДКЛЮЧЕНИЕ НАУШНИКОВ И АНТЕННОГО КАБЕЛЯ

ВНИМАНИЕ!

- Перед подключением убедитесь, что все устройства выключены.



	Модель		24LEX-7155/FTS2C	
Дисплей	Диагональ (см)		60	
	Тип		TFT	
	Класс		II (ISO 13406-2)	
	Соотношение сторон		16:9	
	Угол обзора по горизонтали/вертикали (°)		176/170	
	Максимальное разрешение		1920x1080	
	Время отклика (мс)		5	
	Яркость (Кд/м)		200	
	Контрастность		1000:1	
Число цветов (млн)		16,7		
Входы	Видео	Композитный	1	
		HDMI	2	
	Аудио	Стерефонический	1	
		Другие	RF (75 Ом тип IEC)	1
		Sat (подключение спутникового ТВ)	1	
		LAN - разъем (для подключения Ethernet-кабеля)	1	
		USB2.0-порт	2	
	CI-слот	1		
Выходы	Аудио	Для подключения наушников	1	
		Коаксиальный цифровой	1	
Телевизионная система	Цифровое ТВ		DVB-T/T2, DVB-C (MPEG2/4), DVB-S2	
	Аналоговое ТВ		PAL, SECAM DK, I, BG, L	
Поддерживаемые разрешения	Видеовходы	HDMI	DVI-HDMI: RGB/60 Гц 800x600 1024x768	
			HDMI-HDMI: YUV/50 Гц 576p 720p 1080i YUV/60 Гц 480i 480p 720p 1080i 1080p	
Wi-Fi	Диапазон частот		2,4 ГГц - 2,462 ГГц	
	Поддерживаемые стандарты		802.11b/g/n	
	Скорость		до 150 Мбит/с	
Класс защиты от поражения электрическим током			II	
Тип шнура питания			несъемный	
Температурные требования*	Эксплуатация (°, C)	+5...+35		
		Хранение (°, C)		+5...+40
		Транспортировка (°, C)		-20...+40
Требования к влажности*	Эксплуатация (%)		10-80 (нет конденсата)	
	Хранение и транспортировка (%)		5-95 (нет конденсата)	
Размер для настенного крепления VESA (мм) (Тип болтов)			100x100 (M4)	
Размеры устройства (мм)	Без подставки		567x344x46,5	
	С подставкой		567x377x177	
Вес устройства (кг)	С подставкой		2,3	
Наличие упрощенного пульта в комплекте			Нет	

- Мы постоянно улучшаем качество нашей продукции, поэтому дизайн, функциональное оснащение, алгоритмы работы, комплектация и технические характеристики изделия могут быть изменены без предварительного уведомления.
- Некоторые файлы, записанные в любом из поддерживаемых форматов на любом из совместимых типов носителей, могут не воспроизводиться или воспроизводиться некорректно из-за особенностей их записи, кодирования.
- Указанные в инструкции технические характеристики LED панели, наличие, отсутствие или количество разъемов, размер и вес упаковки зависит от комплектации ТВ и могут быть отличными от информации на вебсайте.

* Продукция должна храниться в сухих, проветриваемых складских помещениях при температуре не ниже +5°C

