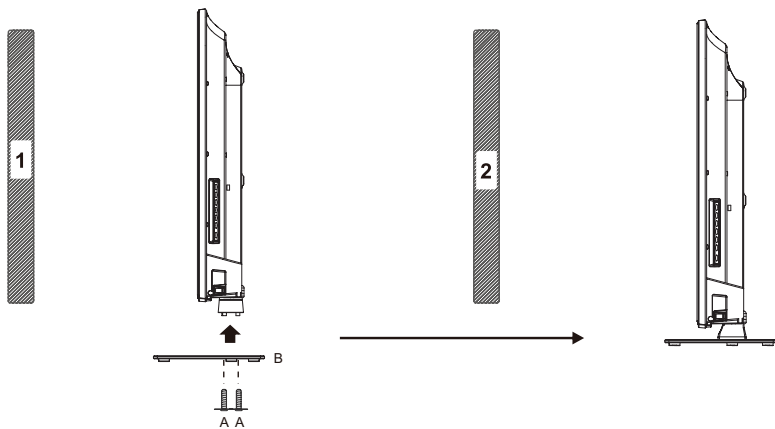
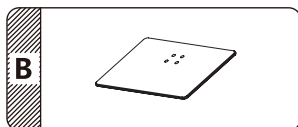


ТЕЛЕВИЗОР ЦВЕТНОГО
ИЗОБРАЖЕНИЯ
ЖИДКОКРИСТАЛЛИЧЕСКИЙ (LED)
(LED ЖК-телевизор со встроенным
цифровым ТВ-тюнером и Wi-Fi)

Приложение к руководству
по эксплуатации
прочитайте внимательно перед эксплуатацией

ПРИЛОЖЕНИЕ К РУКОВОДСТВУ ПО ЭКСПЛУАТАЦИИ

Информация о сертификате соответствия	2
Схема сборки подставки	3
Информация	5
Общий вид панелей управления	5
Подключение к спутниковым ресиверам, цифровым телевизионным тюнерам и к цифровому устройству (игровая приставка, dvd –плеер и т.п.)	6
Подключение к персональному компьютеру и к усилителю	6
Подключение наушников и антенного кабеля	6
Технические характеристики	7



ИНФОРМАЦИЯ О СЕРТИФИКАТЕ СООТВЕТСТВИЯ

Товар сертифицирован. Товар соответствует требованиям:

ТР ТС 004/2011 «О безопасности низковольтного оборудования».

ТР ТС 020/2011 «Электромагнитная совместимость технических средств»

Полную информацию о сертификате соответствия вы можете получить у продавца, по телефону горячей линии или на сайте www.bbk.ru.



Place for sticker

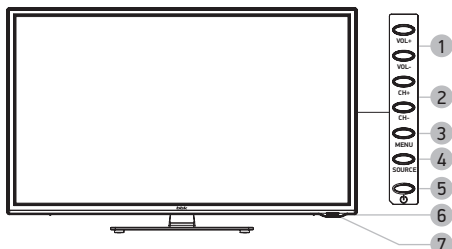
ИНФОРМАЦИЯ ОБ ЭНЕРГОПОТРЕБЛЕНИИ

Напряжение питания (В, Гц): 220-240 В ~ 50 Гц

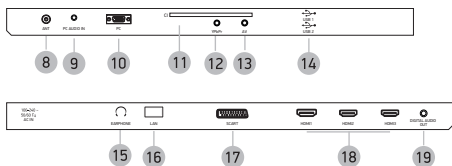



Place for sticker

ОБЩИЙ ВИД ПАНЕЛЕЙ УПРАВЛЕНИЯ*



- 1 **Клавиши VOL+/-**
Увеличение/уменьшение уровня громкости.
- 2 **Клавиши CH+/-**
Переключение каналов.
- 3 **Клавиша MENU**
Вызов меню настройки телевизора.
- 4 **Клавиша SOURCE**
Выбор источника сигнала.
- 5 **Клавиша POWER**
Рабочий режим/режим ожидания.
- 6 **Датчик инфракрасного излучения пульта ДУ**
- 7 **Индикатор питания**



- 8 **Разъем для подключения TV-антенны**
- 9 **Разъем PC AUDIO IN**
Предназначен для подключения внешнего источника.
- 10 **Разъем PC для подключения к компьютеру**
- 11 **CI-слот**
Предназначен для подключения модуля условного доступа.
- 12 **Разъем YPbPr**
Компонентный видеовход.
- 13 **Аудиовидеовход AV**
- 14 **USB 2.0-порт**
- 15 **Разъем** 
Разъем для подключения наушников.
- 16 **Разъем LAN**
- 17 **Разъем SCART**
- 18 **Разъемы HDMI**
Интерфейсы для передачи сигнала высокой четкости.
- 19 **DIGITAL AUDIO OUT**
Разъем коаксиального цифрового аудиовыхода.

* На рисунках схематично изображены панели телевизоров соответствующих серий.

ПОДКЛЮЧЕНИЕ К СПУТНИКОВЫМ РЕСИВРАМ, ЦИФРОВЫМ ТЕЛЕВИЗИОННЫМ ТЮНЕРАМ И ЦИФРОВОМУ УСТРОЙСТВУ (ИГРОВАЯ ПРИСТАВКА, DVD-ПЛЕЕР И Т.П.)

ВНИМАНИЕ!

- Перед подключением убедитесь, что все компоненты выключены.
- Внимательно прочитайте инструкцию по подключению.

Метод А

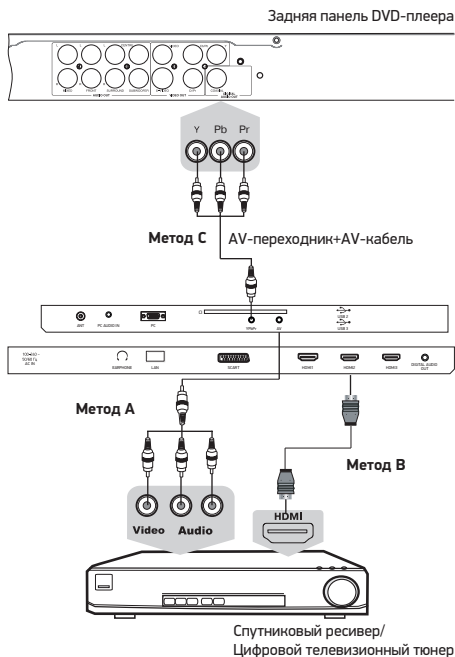
Для подключения композитного видеосигнала и аудиосигнала используйте аудиовидеокабель (в комплектацию не входит). При необходимости используйте соответствующие переходники в зависимости от имеющихся разъемов на задней или боковой панелях устройства.

Метод В

Для просмотра каналов высокого разрешения с внешнего спутникового ресивера используйте разъем HDMI для подключения к телевизору.

Метод С

При подключении через компонентный видеовход с помощью AV-переходника, для передачи аудиосигнала необходимо использовать аудиовидеокабель (в комплектацию не входит).

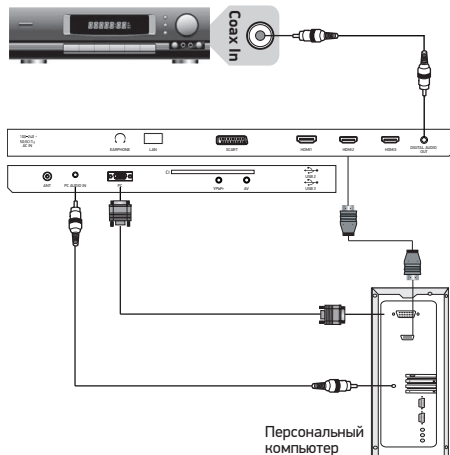


ПОДКЛЮЧЕНИЕ К ПЕРСОНАЛЬНОМУ КОМПЬЮТЕРУ И К УСИЛИТЕЛЮ

ВНИМАНИЕ!

- Перед подключением убедитесь, что все устройства выключены.

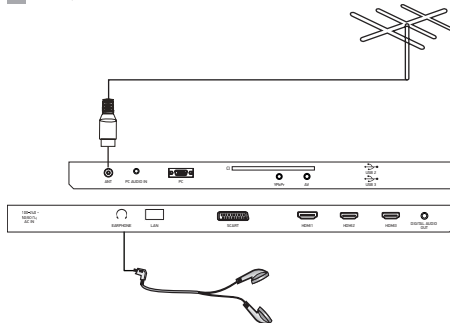
Усилитель



ПОДКЛЮЧЕНИЕ НАУШНИКОВ И АНТЕННОГО КАБЕЛЯ

ВНИМАНИЕ!

- Перед подключением убедитесь, что все устройства выключены.



* На рисунке схематично изображены панели телевизора.

	Модель	32LEX-7023/T2C	
Дисплей	Диагональ (см)	80	
	Тип	TFT	
	Класс	II (ISO 13406-2)	
	Соотношение сторон	16:9	
	Угол обзора по горизонтали/вертикали (°)	178/178	
	Максимальное разрешение	1366x768	
	Время отклика (мс)	6,5	
	Яркость (Кд/м)	250	
	Контрастность	3000:1	
	Число цветов (млн)	16,7	
Входы	Видео	SCART	1
		Компонентный	1
		HDMI	3
		VGA/PC	1
	Аудио	PC Audio	1
	Другие	RF (75 Ом тип IEC)	1
		USB2.0-порт	2
		LAN - разъем (для подключения Ethernet-кабеля)	1
Аудиовидео вход		1	
	CI - слот	1	
Выходы	Аудио	Для подключения наушников	1
		Коаксиальный цифровой	1
Телевизионная система	Цифровое ТВ	DVB-T/T2, DVB-C (MPEG2/4)	
	Аналоговое ТВ	PAL, SECAM DK, I, BG, L	
Поддерживаемые разрешения	Видеовыходы	Компонентный YPbPr	480i 480p 576i 576p 720p/50 Гц 720p/60 Гц 1080i/50 Гц 1080i/60 Гц
		VGA	1366x768
		HDMI	DVI-HDMI: RGB/60 Гц 800x600 1024x768 HDMI-HDMI: YUV/50 Гц 576p 720p 1080i YUV/60 Гц 480i 480p 720p 1080i 1080p
Wi-Fi	Диапазон частот		2,4 ГГц - 2,462 ГГц
	Поддерживаемые стандарты		802.11b/g/n
	Скорость		до 150 Мбит/с
Размер для настенного крепления VESA (мм)			200x100
Класс защиты от поражения электрическим током			II
Температурные требования*	Эксплуатация (°, C)		+5...+35
	Хранение (°, C)		+5...+40
	Транспортировка (°, C)		-20...+40
Требования к влажности*	Эксплуатация (°, C)		10-80 (нет конденсата)
	Хранение и транспортировка (°, C)		5-95 (нет конденсата)
Размеры устройства (мм)	Без подставки		737x435x83
	С подставкой		737x473x190
Вес устройства (кг)		С подставкой	5,6

Мы постоянно улучшаем качество нашей продукции, поэтому дизайн, функциональное оснащение, алгоритмы работы, комплектация и технические характеристики изделия могут быть изменены без предварительного уведомления.

* Продукция должна храниться в сухих, проветриваемых складских помещениях при температуре не ниже - 20°С

