

БЕСПРОВОДНАЯ АКТИВНАЯ АКУСТИЧЕСКАЯ СИСТЕМА

Руководство по эксплуатации
прочитайте внимательно перед эксплуатацией

ВВЕДЕНИЕ

Инструкция по мерам безопасности.....	1
Особенности	2
Комплектация	2
Пульт дистанционного управления.....	2
Расположение и функции органов управления.....	2
Источники питания	3

ИСПОЛЬЗОВАНИЕ УСТРОЙСТВА

Включение/выключение устройства	4
Выбор режима работы.....	4
Регулировка уровня громкости	4
Использование радиоприемника.....	4
Работа с USB-устройствами	4
Повторное воспроизведение	4
Работа с Bluetooth-устройствами	4
Работа с внешними источниками сигнала	5
Подсветка.....	5
Эквалайзер.....	5

ПРОЧЕЕ

Технические характеристики.....	6
Поиск неисправностей	7
Информация о сертификате соответствия	7
Сервисное обслуживание.....	8

ИНСТРУКЦИЯ ПО МЕРАМ БЕЗОПАСНОСТИ**Символ опасности**

Напоминание пользователю о высоком напряжении.

**Символ предупреждения**

Напоминание пользователю о проведении всех действий в соответствии с инструкцией.

ПРЕДУПРЕЖДЕНИЯ:

- Чтобы предотвратить риск пожара или удара током, избегайте попадания в устройство воды и эксплуатации устройства в условиях высокой влажности.
- Устройство содержит компоненты под высоким напряжением, поэтому не пытайтесь самостоятельно открывать и ремонтировать устройство.
- При перемещении устройства из холодного места в теплое или наоборот на лазерной головке может образоваться конденсат и устройство не будет работать должным образом. В таком случае перед началом воспроизведения, пожалуйста, включите устройство на 1–2 часа без диска.
- После длительного пребывания на холоде перед включением необходимо выдержать прибор в течение 1 часа при комнатной температуре.
- Выключайте устройство из розетки, если вы не собираетесь его использовать в течение долгого времени.
- В случае использования сетевой вилки или приборного соединителя в качестве отключающего устройства отключающее устройство должно оставаться легкодоступным.
- Не ставьте посторонние предметы на корпус: это может быть причиной некорректного воспроизведения.
- Пожалуйста, используйте устройство в сухих и проветриваемых помещениях. Исключайте соседство с нагревательными приборами, не подвергайте воздействию солнечного света, механической вибрации, влажности и пыльной среды.
- Допустимо использование небольшого количества нейтрального моющего средства для чистки устройства.
- Никогда не используйте абразивные материалы или органические соединения (алкоголь, бензин и т.д.) для чистки устройства.
- Для ремонта и технического обслуживания обращайтесь только в уполномоченные для ремонта изделий торговой марки BDK сервисные центры.

ПРЕДУПРЕЖДЕНИЕ:

Опасность падения и опрокидывания!
Риск ущерба для здоровья! Не оставляйте детей без присмотра в одном помещении с устройством и не позволяйте детям тянуть, толкать, опираться на устройство, использовать для игр и т.п.

РЕКОМЕНДАЦИИ:

Перед использованием устройства внимательно ознакомьтесь с руководством. После чтения, пожалуйста, сохраните его для использования в будущем.

Пожалуйста, свяжитесь с вашим местным дилером для проведения сервисного обслуживания. Все иллюстрации, приведенные в данной инструкции, являются схематическими изображениями реальных объектов, которые могут отличаться от их реальных изображений.

Беспроводная активная акустическая система – это устройство, предназначенное для воспроизведения аудиофайлов, записанных на внешние USB-flash-носители, прослушивания радио и использования в качестве усилителя при подключении гитары и микрофона. Устройство предназначено для личных, семейных, домашних и иных нужд, не связанных с осуществлением предпринимательской деятельности.

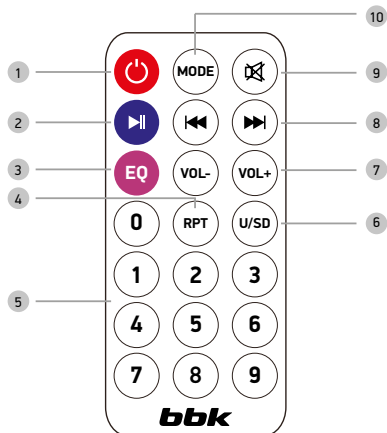
ОСОБЕННОСТИ

- Поддержка A2DP+EDR и других Bluetooth-устройств
- Цифровой тюнер PLL
- USB-порт для подключения MP3-плеера и flash-носителя
- Вход для подключения микрофона
- Функция DISCO LIGHT – различные режимы подсветки громкоговорителей
- Эквалайзер с 6 предустановленными режимами
- Пульт дистанционного управления
- Выходная пиковая мощность 60 Вт

КОМПЛЕКТАЦИЯ

Основной блок	1 шт.
USB-кабель	1 шт.
Проводной микрофон.....	1 шт.
Пульт дистанционного управления	1 шт.
Батарейка CR2025	1 шт.
Руководство по эксплуатации	1 шт.
Гарантийный талон.....	1 шт.

ПУЛЬТ ДИСТАНЦИОННОГО УПРАВЛЕНИЯ



- 1 Кнопка включения/выключения устройства
- 2 Кнопка воспроизведения/паузы ►||
- 3 Кнопка эквалайзера EQ
- 4 Кнопка RPT
Выбор режима повтора. Доступные значения: повтор всех треков или повтор одного трека. Повтор доступен в режимах USB и TF CARD.
- 5 Цифровые клавиши
- 6 Кнопка U/SD
Переключение между источниками сигнала USB/TF CARD
- 7 Клавиши регулировка уровня громкости
- 8 Клавиши ◀◀ / ▶▶
В режимах USB и TF CARD: кратковременное нажатие -

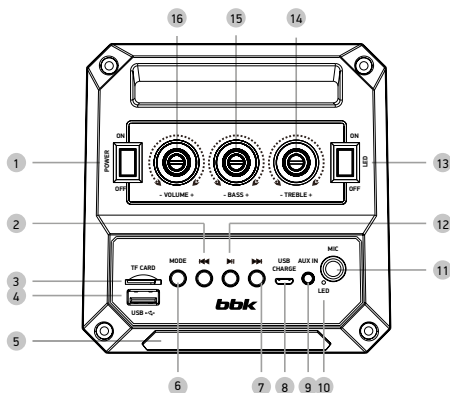
выбор предыдущего/последующего файла; длительное удержание - быстрая перемотка назад/вперед. В режимах Bluetooth и FM-радио: кратковременное нажатие - выбор предыдущего/последующего трека/радиостанции.

- 9 Кнопка отключения звука
- 10 Кнопка **MODE**
Выбор режима работы: линейный вход/FM-радио/Bluetooth/USB

РАСПОЛОЖЕНИЕ И ФУНКЦИИ ОРГАНОВ УПРАВЛЕНИЯ

Верхняя панель

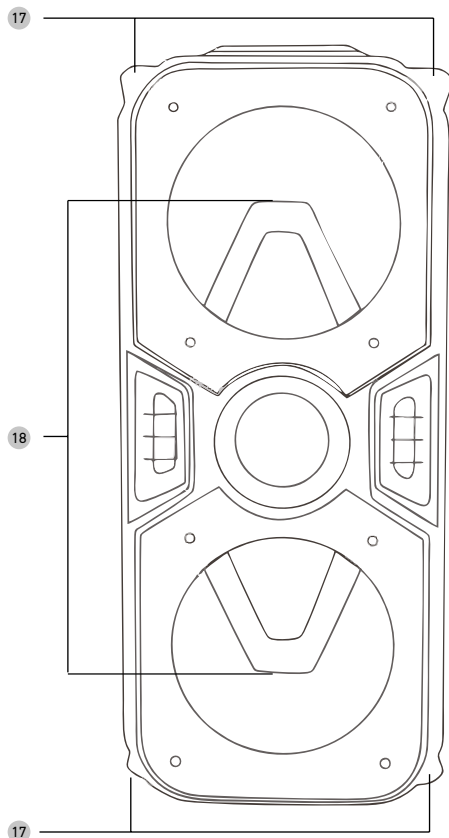
- 1 Кнопка включения/выключения устройства
- 2 Кнопка ◀◀
Выбор предыдущего файла, радиостанции
- 3 Разъем для подключения карты памяти TF CARD
- 4 USB-порт для подключения внешних устройств
- 5 Дисплей
- 6 Кнопка **MODE**
Выбор режима работы: линейный вход/FM-радио/Bluetooth/USB
- 7 Кнопка ▶▶
Выбор последующего файла, радиостанции
- 8 Порт **USB CHARGE** для зарядки
- 9 Линейный вход **AUX IN** для подключения внешнего источника сигнала
- 10 Индикатор заряда (горит красным в процессе зарядки)
- 11 Разъем для подключения микрофона
- 12 Кнопка воспроизведения/паузы ►||
- 13 Кнопка включения/выключения подсветки **DISCO-LIGHT**
- 14 Регулятор увеличения/уменьшения уровня высоких частот
- 15 Регулятор увеличения/уменьшения уровня басов
- 16 Регулятор увеличения/уменьшения уровня громкости



Передняя панель

17 Ручки

18 Динамики с LED-подсветкой

**ИСТОЧНИКИ ПИТАНИЯ**

Устройство может работать от встроенного аккумулятора.

Работа от аккумулятора

Устройство оснащено аккумулятором емкостью 3600 мАч.

Его зарядка осуществляется при подключении посредством кабеля, входящего в комплект, к порту USB $\overline{5}$ В.

ПРИМЕЧАНИЯ

- Перед первым использованием устройства рекомендуется полностью зарядить аккумулятор.
- Отключайте устройство от сети питания, если оно не используется в течение долгого времени, предварительно полностью зарядив аккумулятор.
- Не пытайтесь самостоятельно заменить аккумулятор. Данная процедура должна производиться только квалифицированным персоналом.

ВКЛЮЧЕНИЕ/ВЫКЛЮЧЕНИЕ УСТРОЙСТВА

Для включения/выключения устройства используется клавиша ON/OFF на верхней панели.

ВЫБОР РЕЖИМА РАБОТЫ

С помощью клавиши **MODE** на верхней панели устройства или на ПДУ выберите режим работы устройства. Возможные значения:

- линейный вход AUX – воспроизведение звука с помощью подключенного внешнего устройства;
- FM-радио – прослушивание радиостанций;
- BLUETOOTH – воспроизведение файлов с помощью Bluetooth-соединения;
- USB – воспроизведение файлов с USB-носителя;
- TF – воспроизведение файлов с TF-card-носителя.

РЕГУЛИРОВКА УРОВНЯ ГРОМКОСТИ

Для настройки общего уровня громкости устройства используйте регулятор VOLUME на верхней панели устройства или клавиши VOL +/- на ПДУ.

ИСПОЛЬЗОВАНИЕ РАДИОПРИЕМНИКА

1. Повторно нажимая клавишу **MODE** на верхней панели устройства или на ПДУ, выберите режим FM-радио.
2. Используя клавиши **◀/▶** на верхней панели устройства или на ПДУ, настройтесь на частоту нужной радиостанции. Найденная частота будет отображаться на дисплее. В памяти устройства может храниться до 15 FM-радиостанций.

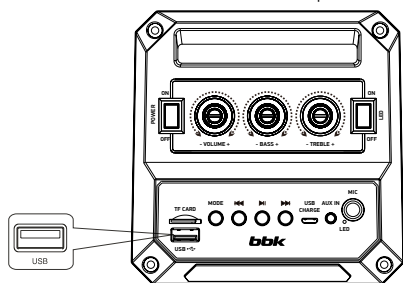
ПРИМЕЧАНИЕ

- При использовании автопоиска радиостанций задать желаемый номер для найденной станции невозможно, станции сохраняются в памяти устройства автоматически по порядку.

РАБОТА С USB-УСТРОЙСТВАМИ

Беспроводная активная акустическая система оснащена USB-интерфейсом и работает с устройствами «USB Mass Storage Bulk-Only» и совместима с рядом устройств типа flash-карт, flash-плееров и т.д., с файловой системой FAT и exFAT (система NTFS не поддерживается). Так как некоторые устройства с USB-интерфейсом не являются устройствами класса «USB Mass Storage Bulk-Only», то такие устройства несовместимы с данной беспроводной акустической системой. Пожалуйста, перед покупкой устройства, которое вы собираетесь подключать, используя USB-интерфейс, убедитесь, что данное устройство удовлетворяет всем приведенным выше требованиям и совместимо с данной беспроводной акустической системой.

Верхняя панель



Воспроизведение содержимого подключенного устройства

1. Вставьте устройство в USB-порт или разъем TF CARD системы.
2. Воспроизведение начнется автоматически с первого трека.
3. Чтобы остановить проигрывание, нажмите клавишу **▶||** на верхней панели устройства или на ПДУ.

ПРИМЕЧАНИЯ

- Возможно, что эта система не читает какие-либо виды flash-устройств или форматы, записанные на них. В этом случае могут возникнуть сбои в работе системы; пожалуйста, выключите ее, выньте подключенные устройства и включите систему снова.
- Если подключенное в USB-порт или разъем TF CARD устройство содержит большое количество файлов или папок, то во время чтения данных может возникнуть ошибка.
- Если к системе подключено устройство объемом памяти более 16 ГБ, то возможно отсутствие доступа к данному устройству либо доступ может занять значительное время.
- Система не поддерживает воспроизведение с внешних жестких дисков.
- Для корректного отображения информации с USB-устройств/TF CARD и других носителей соблюдайте ограничения при записи файлов: на одном носителе не рекомендуется создавать более 160 папок и записывать более 600 файлов в одну папку. Допустимая глубина вложений – не более 4 уровней.

Для последовательного переключения треков одновременно нажимайте клавиши **◀/▶** на верхней панели устройства или на ПДУ. Для перемоти внутри трека – нажмите и удерживайте клавиши **◀/▶** на верхней панели устройства или на ПДУ.

ПОВТОРНОЕ ВОСПРОИЗВЕДЕНИЕ

Для выбора режима повтора нажмите на клавишу **RPT** на пульте ДУ. Доступные значения: повтор всех треков, повтор одного трека или случайное воспроизведение. Повтор доступен в режимах USB и TF CARD.

РАБОТА С BLUETOOTH-УСТРОЙСТВАМИ

1. Повторно нажимая клавишу **MODE** на верхней панели устройства или на ПДУ, выберите режим работы с Bluetooth-устройствами. На дисплее отобразится надпись «Bluetooth».
2. Включите на вашем Bluetooth-устройстве режим соединения. Выберите в появившемся окне на дисплее Bluetooth-устройства подключенную систему. При необходимости введите пароль «0000». Нажмите клавишу **▶||** на верхней панели устройства или на ПДУ для начала воспроизведения.
3. Используйте регулятор VOLUME +/- на верхней панели устройства или клавиши VOL +/- на ПДУ, чтобы настроить уровень громкости звука.

ПРИМЕЧАНИЕ

- Для наилучшего качества соединения расстояние между Bluetooth-устройством и системой не должно превышать 8-10 метров.

РАБОТА С ВНЕШНИМИ ИСТОЧНИКАМИ СИГНАЛА

1. Подключите внешний источник звука к разъему AUX IN системы.
2. Клавишей **MODE** на верхней панели устройства или на ПДУ выберите режим AUX. Включите внешнее устройство. Для начала воспроизведения нажмите соответствующую клавишу на подключенном внешнем устройстве.
3. Используйте регулятор VOLUME +/- на верхней панели устройства или клавиши VOL+/- на ПДУ, чтобы настроить уровень громкости звука.

ПОДСВЕТКА

Центральные динамики снабжены подсветкой. Включение подсветки осуществляется переключателем «LED» на верхней панели устройства. Для включения подсветки **DISCO-LIGHT** переведите переключатель «LED» в положение «ON», для отключения - в положение «OFF».

ЭКВАЛАЙЗЕР

Данная акустическая система оснащена эквалайзером. Нажимайте клавишу EQ на пульте ДУ, чтобы выбрать один из предустановленных режимов Flat, Pop, Jazz, Classic и Rock. Для усиления низких частот используйте регулятор **BASS**, а для усиления высоких - регулятор **TREBLE** на верхней панели устройства.

ТЕХНИЧЕСКИЕ ХАРАКТЕРИСТИКИ

Совместимые форматы	MP3 (до 320 кбит/с)	
Типы носителей	USB, TF card	
Входы	USB-порт 1, линейный AUX 3,5 мм, микрофонный 6,3 мм	
Выходная пиковая мощность громкоговорителей	60 Вт	
Рабочий диапазон FM-тюнера	64 МГц–108 МГц	
Поддерживаемые профили Bluetooth	AVRCP 1.0, GAVDP 1.0, AVDTP 1.0, A2DP 1.0	
Версия Bluetooth	v5.0	
Диапазон частот приемника	2,402 – 2,480 ГГц	
Питание и заряд	от USB \approx 5 В	
Аккумулятор	3,7 В \approx 3600 мАч	
Потребляемая мощность	25 Вт	
Класс защиты от поражения электрическим током	II класс защиты	
Температурные требования*	Эксплуатация	от +5 до +35°C
	Транспортировка и хранение	от -30 до +40°C
Требования к влажности*	Эксплуатация	15–75% (нет конденсата)
	Транспортировка и хранение	
Размеры, мм	200x510x232	
Вес, кг	3,4	

- Некоторые носители и файлы, записанные в любом из поддерживаемых форматов на любом из совместимых типов носителей, могут не воспроизводиться или воспроизводиться некорректно из-за особенностей их записи.
- Мы постоянно улучшаем качество нашей продукции, поэтому дизайн, функциональное оснащение, алгоритмы работы, комплектация и технические характеристики изделия могут быть изменены без предварительного уведомления.

ПОИСК НЕИСПРАВНОСТЕЙ

Пожалуйста, проверьте возможные причины неисправности, прежде чем обращаться в сервис-центр.

Признак неисправности	Причина неисправности	Действия по устранению неисправности
Нет звука или звук с искажениями	1. Звук отключен. 2. Установлен высокий уровень громкости.	1. Включите звук. 2. Уменьшите уровень громкости.
Беспроводная активная акустическая система отключается при подключении USB-устройства	Подключаемое USB-устройство не является сертифицированным продуктом.	Беспроводная активная акустическая система может не работать с несертифицированными USB-устройствами. Если при подключении USB-устройства система работает нестабильно, выключите ее, отключите от сети питания и отключите USB-устройство. Затем снова включите систему.
Не работают клавиши на основном блоке	Статическое напряжение на поверхности.	Выключите беспроводную активную акустическую систему на 1-2 минуты и включите ее снова.
Устройство не включается	Аккумулятор разряжен	Подключите устройство к сети и зарядите аккумулятор.

ИНФОРМАЦИЯ О ДЕКЛАРАЦИИ СООТВЕТСТВИЯ

Товар сертифицирован.

Товар соответствует требованиям нормативных документов:

ТР ТС 004/2011 «О безопасности низковольтного оборудования»;

ТР ТС 020/2011 «Электромагнитная совместимость технических средств».

При отсутствии копии нового сертификата в коробке спрашивайте копию у продавца. Полную информацию о сертификате соответствия вы можете получить у продавца, по телефону горячей линии или на сайте www.bbk.ru.

СЕРВИСНОЕ ОБСЛУЖИВАНИЕ

BVK выражает вам огромную признательность за ваш выбор. Мы сделали все возможное, чтобы данное изделие удовлетворяло вашим запросам, а качество соответствовало лучшим мировым образцам.

В случае если ваше изделие марки BVK будет нуждаться в техническом обслуживании, просим вас обращаться в один из Уполномоченных сервисных центров (далее – УЦС). С полным списком УЦС и их точными адресами вы можете ознакомиться на сайте www.bbk.ru, а также позвонив по номеру бесплатного телефона Единого информационного центра (номера телефонов соответствующих стран напечатаны на обложке инструкции). В случае возникновения вопросов или проблем, связанных с продукцией BVK, просим вас обращаться в письменном виде по адресу: Россия, 125315, г. Москва, а/я 33, либо по электронной почте service@smc.com.ru.

Условия гарантийных обязательств

1. Гарантийные обязательства, предоставляемые УЦС, распространяются только на модели, предназначенные для производства или поставок и реализации на территории страны, где предоставляется гарантийное обслуживание, приобретенные в этой стране, прошедшие сертификацию на соответствие стандартам этой страны, а также маркированные официальными знаками соответствия.
2. Изготовитель устанавливает на свои изделия следующие сроки службы и гарантийные сроки:

Название продукта	Срок службы, месяцев	Гарантийный срок, месяцев
Беспроводная активная акустическая система	24	12

3. Гарантийные обязательства действуют в рамках законодательства о защите прав потребителей и регулируются законодательством страны, на территории которой они предоставлены, и только при условии использования изделия исключительно для личных, семейных или домашних нужд. Гарантийные обязательства не распространяются на случаи использования товаров в целях осуществления предпринимательской деятельности либо в связи с приобретением товаров в целях удовлетворения потребностей предприятий, учреждений, организаций.

4. Гарантийные обязательства не распространяются на перечисленные ниже принадлежности изделия, если их замена предусмотрена конструкцией и не связана с разборкой изделия. Для всех видов изделий:

- соединительные кабели, антенны и переходники для них, носители информации различных типов (аудио-, видеодиски, диски с программным обеспечением и драйверами, карты памяти), элементы питания;
- чехлы, ремни, шнуры для переноски, монтажные приспособления, инструмент, документацию, прилагаемую к изделию.

5. Гарантия не распространяется на недостатки, возникшие в изделии вследствие нарушения потребителем правил использования, хранения или транспортировки товара, действий третьих лиц или непреодолимой силы, включая, но не ограничиваясь следующими случаями:

- Если недостаток товара явился следствием небрежного обращения, применения товара не по назначению, нарушения условий и правил эксплуатации, изложенных в инструкции по эксплуатации, в том числе вследствие воздействия высоких или низких температур, высокой влажности или запыленности, несоответствия Государственным стандартам параметров питающих,

телекоммуникационных и кабельных сетей, попадания внутрь корпуса жидкости, насекомых и других посторонних предметов, веществ, а также длительного использования изделия в предельных режимах его работы.

- Если недостаток товара явился следствием несанкционированного тестирования товара или попыток внесения любых изменений в его конструкцию или его программное обеспечение, в том числе ремонта или технического обслуживания в неуполномоченной ремонтной организации.
- Если недостаток товара явился следствием использования нестандартных (нетиповых) и (или) некачественных принадлежностей, аксессуаров, запасных частей, элементов питания, носителей информации различных типов или нестандартных (нетиповых) форматов информации.
- Если недостаток товара связан с его применением совместно с дополнительным оборудованием (аксессуарами), отличным от дополнительного оборудования, рекомендованного к применению с данным товаром. Производитель не несет ответственность за качество дополнительного оборудования (аксессуаров), произведенного третьими лицами, за качество работы своих изделий совместно с таким оборудованием, а также за качество работы дополнительного оборудования BVK совместно с изделиями других производителей.
- Если недостаток товара проявляется в случае неудовлетворительной работы сетей связи, теле- или радиовещания, вследствие недостаточной емкости или пропускной способности сети, мощности радиосигнала, эксплуатации товара в зоне со сложной помеховой ситуацией, на границе или вне зоны устойчивого приема радиосигнала сети связи, теле- или радиовещания, в том числе из-за особенностей ландшафта местности и ее застройки.
- 6. Недостатки товара, обнаруженные в период срока службы, устраняются уполномоченными на это ремонтными организациями (УЦС). В течение гарантийного срока устранение недостатков производится бесплатно при предъявлении оригинала заполненного гарантийного талона и документов, подтверждающих факт и дату заключения договора розничной купли-продажи (товарный, кассовый чек и т. п.). В случае отсутствия указанных документов гарантийный срок исчисляется со дня изготовления товара. При этом следует учитывать:
 - Настройка и установка (сборка, подключение и т. п.) изделия, описанная в документации, прилагаемой к нему, не входит в объем гарантийных обязательств и могут быть выполнены как самим пользователем, так и специалистами большинства Уполномоченных сервисных центров соответствующего профиля на платной основе.
 - Работы по техническому обслуживанию изделий (чистка и смазка приводов для считывания информации с носителей различных типов, чистка и смазка движущихся частей, замена расходных материалов и принадлежностей и т. п.) производятся на платной основе.
- 7. Изготовитель не несет ответственности за возможный вред, прямо или косвенно нанесенный своей продукцией людям, домашним животным, имуществу в случае, если это произошло в результате несоблюдения правил и условий эксплуатации, хранения, транспортировки или установки изделия; умышленных или неосторожных действий потребителя или третьих лиц.

8. Ни при каких обстоятельствах Изготовитель не несет ответственности за какой-либо особый, случайный, прямой или косвенный ущерб или убытки, включая, но не ограничиваясь перечисленным, упущенную выгоду, утрату или невозможность использования информации или данных, расходы по восстановлению информации или данных, убытки, вызванные перерывами в коммерческой, производственной или иной деятельности, возникающие в связи с использованием или невозможностью использования изделия или информации, хранящейся в нем или на сменном носителе, используемом совместно с данным изделием.

Использование изделия по истечении срока службы

1. Срок службы, установленный Изготовителем для данного изделия, действует только при условии использования изделия исключительно для личных, семейных или домашних нужд, а также соблюдении потребителем правил эксплуатации, хранения и транспортировки изделия. При условии аккуратного обращения с изделием и соблюдения правил эксплуатации фактический срок службы может превышать срок службы, установленный Изготовителем.
2. По окончании срока службы изделия вам необходимо обратиться в Уполномоченный сервисный центр для проведения профилактического обслуживания изделия и определения его пригодности к дальнейшей эксплуатации. Работы по профилактическому обслуживанию изделий и его диагностике выполняются сервисными центрами на платной основе.
3. Изготовитель не рекомендует продолжать эксплуатацию изделия по окончании срока службы без проведения его профилактического обслуживания в Уполномоченном сервисном центре, т. к. в этом случае изделие может представлять опасность для жизни, здоровья или имущества потребителя.

Утилизация изделия

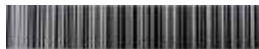
После окончания срока службы изделия его нельзя выбрасывать вместе с обычным бытовым мусором. Вместо этого оно подлежит сдаче на утилизацию в соответствующий пункт приема электрического и электронного оборудования для последующей переработки и утилизации в соответствии с федеральным или местным законодательством. Обеспечивая правильную утилизацию данного продукта, вы помогаете сохранить природные ресурсы и предотвращаете ущерб для окружающей среды и здоровья людей, который возможен в случае ненадлежащего обращения. Более подробную информацию о пунктах приема и утилизации данного продукта можно получить в местных муниципальных органах или на предприятии по вывозу бытового мусора.



Дата производства

Каждому изделию присваивается уникальный серийный номер в виде буквенно-цифрового ряда и дублируется штрихкодом, который содержит следующую информацию: название товарной группы, дату производства, порядковый номер изделия. Серийный номер располагается на задней панели продукта, на упаковке и в гарантийном талоне.

Дата производства располагается на упаковке и изделии.



BT2001134012345

1 2 3 4

- 1 Первые две буквы – соответствие товарной группе (Беспроводная активная акустическая система – BT)
- 2 Первые две цифры – год производства
- 3 Вторые две цифры – месяц производства
- 4 Последние цифры – порядковый номер изделия

ВНИМАНИЕ! Во избежание недоразумений убедительно просим вас внимательно изучить Руководство по эксплуатации изделия и условия гарантийных обязательств, проверить правильность заполнения гарантийного талона. Гарантийный талон действителен только при наличии правильно и четко указанных: модели, серийного номера изделия, даты покупки, четких печатей фирмы-продавца, подписи покупателя. Серийный номер и модель изделия должны соответствовать указанным в гарантийном талоне. При нарушении этих условий, а также в случае, когда данные, указанные в гарантийном талоне, изменены или стерты, талон признается недействительным.

Единый информационный центр обеспечивает полную информационную поддержку деятельности компании в России, странах СНГ и Балтии. Профессиональные операторы быстро ответят на любой интересующий вас вопрос. Вы можете обращаться в единый центр по вопросам сервисного сопровождения, для рекомендаций специалистов по настройке и подключению, для информирования о местах продаж, с вопросами о рекламных акциях и розыгрышах, проводимых компанией, а также любыми другими вопросами о деятельности компании на территории России, стран СНГ и Балтии. Есть вопросы? Звоните - мы поможем!

Единый информационный центр (бесплатные звонки со стационарных телефонов):

Беларусь – 8 (820) 007-311-11

Казахстан – 8 (800) 080-45-67

Россия – 8 (800) 200-400-8 (бесплатные звонки со стационарных и мобильных телефонов)

Время работы Единого информационного центра:

Пн-пт с 9:00 до 20:00 (по московскому времени).

Сб, вс – выходные дни. В дни государственных праздников информационный центр не работает.

Настоящая инструкция является объектом охраны в соответствии с международным и российским законодательством об авторском праве. Любое несанкционированное использование инструкции, включая копирование, тиражирование и распространение, но не ограничиваясь этим, влечет применение к виновному лицу гражданско-правовой ответственности, а также уголовной ответственности в соответствии со статьей 146 УК РФ и административной ответственности в соответствии со статьей 7.12 КоАП РФ (ст. 150.4 КоАП в старой редакции).

Контактная информация:

1. Изготовитель: BVK ELECTRONICS CORPORATION LIMITED, UNIT A2, 10/F TML TOWER, No.3 HOI SHING ROAD, TSUEN WAN, NEW TERRITORIES, HONG KONG.
2. Организация, уполномоченная на принятие и удовлетворение требований потребителей в отношении товара ненадлежащего качества (уполномоченное изготовителем лицо), – ООО «Управляющая сервисная компания», 109202, Москва, шоссе Фрезер, д. 17А, стр. 1А. service@smc.com.ru, 8(499) 550-50-82.
3. Импортёр* – ООО «Торговый дом ББК», 125445, город Москва, Ленинградское ш., д. 65, стр. 3.

* Данные могут быть изменены в связи со сменой изготовителя, продавца, производственного филиала, импортера в РФ и/или страны ЕТС. В случае изменения данных актуальная информация указывается на дополнительной наклейке, размещенной на упаковке изделия.

BVK ELECTRONICS CORPORATION LIMITED
СДЕЛАНО В КИТАЕ v1.0

