

# ПЛАНЕТАРНЫЙ БЛЕНДЕР

**Руководство по эксплуатации**  
прочитайте внимательно перед эксплуатацией

## ВВЕДЕНИЕ

Инструкция по мерам безопасности.....	3
Рекомендации по установке, эксплуатации, уходу и хранению.....	4
Особенности.....	4
Подготовка к работе.....	4

## ОБЗОР УСТРОЙСТВА

Комплектация.....	5
Общий вид.....	5

## ЭКСПЛУАТАЦИЯ МИКСЕРА

Подготовка миксера к работе.....	6
Эксплуатация миксера.....	6
Уход и чистка миксера.....	6

## ПРОЧЕЕ

Технические характеристики.....	7
Информация о сертификате соответствия.....	7
Поиск неисправностей.....	7
Сервисное обслуживание.....	8

## ИНСТРУКЦИЯ ПО МЕРАМ БЕЗОПАСНОСТИ



### Символ опасности

Напоминание пользователю о высоком напряжении.



### Символ предупреждения

Напоминание пользователю о проведении всех действий в соответствии с инструкцией.

### ПРЕДУПРЕЖДЕНИЯ:

- Использовать прибор согласно данной инструкции.
- Не использовать прибор в помещениях, где в воздухе могут содержаться пары легковоспламеняющихся веществ.
- Используйте только приспособления, входящие в комплект устройства.
- Чтобы предотвратить риск пожара или удара током, избегайте попадания в устройство воды и эксплуатации устройства в условиях высокой влажности.
- Никогда самостоятельно не вскрывайте устройство – это может стать причиной поражения электрическим током, привести к выходу устройства из строя и аннулирует гарантийные обязательства производителя. Для ремонта и технического обслуживания обращайтесь только в сервисные центры, уполномоченные для ремонта изделий торговой марки BBL.
- Для электропитания устройства используйте электросеть с надлежными характеристиками. Напряжение сети электропитания должно соответствовать данным, указанным на панели устройства.
- Не подвергайте устройство воздействию прямых солнечных лучей, низких и высоких температур и повышенной влажности.

### Избегайте резких перепадов температуры и влажности.

**При перемещении устройства из прохладного помещения в теплое и наоборот распакуйте устройство перед началом эксплуатации и подождите 1-2 часа, не включая его.**

- Не устанавливайте на устройство посторонние предметы. Оберегайте устройство от ударов, падений, вибраций и иных механических воздействий.
- Не закрывайте вентиляционные отверстия и не устанавливайте устройство в местах, где нормальное охлаждение устройства во время работы невозможно.
- Не используйте при чистке устройства абразивные материалы и органические соединения (алкоголь, бензин и т.д.). Для чистки корпуса устройства допускается использование небольшого количества нейтрального моющего средства.
- Если устройство имеет сетевой провод с контактом заземления, то оно должно быть обязательно подключено к розетке с контактом заземления. В случае возникновения короткого замыкания в электрической цепи и появлении опасного напряжения на корпусе устройства заземление снижает риск поражения электрическим током. Электрическая розетка, к которой подключается вилка такого устройства, должна быть правильно установлена и подключена к сети электропитания. Обратитесь к специалисту-электрику, если вы не уверены в том, что ваши розетки заземлены и правильно установлены.
- В целях предотвращения поражения электротоком не допускайте погружения проводов или всего изделия в воду.
- Использование устройства детьми или лицами с ограниченными возможностями рекомендуется только

под присмотром лиц, отвечающих за их безопасность. Не допускайте использования устройства детьми в качестве игрушки.

- Не оставляйте включенное устройство без присмотра.
- По окончании пользования, перед сменой аксессуаров или чистой не забывайте отключать изделие от сети. Также обязательно отключайте его от сети перед началом мойки или протирки влажной тканью.
- Не эксплуатируйте устройство при поврежденном шнуре питания, а также в случаях, если нарушена нормальная работа изделия, если оно падало или было повреждено каким-либо другим образом. Обратитесь в Уполномоченный сервисный центр.
- Не используйте изделие вне помещений.
- Не допускайте свисания шнура через острый край стола или его касания нагретых поверхностей.
- Не устанавливайте изделие вблизи газовых и электрических плит, а также духовок.
- При отключении изделия от сети держитесь только за вилку, не тяните за провод – это может привести к повреждению провода или розетки и вызвать короткое замыкание.
- Используйте изделие по прямому назначению.
- Настоящее изделие предназначено только для использования в быту.
- Не подключайте устройство к сети, перегруженной другими электрическими приборами, это может привести к тому, что оно не будет функционировать должным образом.
- Сетевой шнур специально сделан относительно коротким во избежание риска получения травмы, чтобы вы не запутались и не споткнулись.
- Располагайте устройство на твердой, устойчивой, ровной, неметаллической, ненагретой поверхности вдали от источников тепла.
- В случае использования сетевого вилки или приборного соединителя в качестве отключающего устройства отключающее устройство должно оставаться легкодоступным.
- Блендер предназначен только для бытового применения для измельчения и смешивания различных нетвердых видов продуктов, а также для изготовления полуфабрикатов, соусов, супов, смузи из мягких фруктов и овощей. Не применяйте устройство в промышленных и коммерческих целях.
- Не касайтесь движущихся частей блендера во время его работы.
- Запрещается вручную проталкивать или уплотнять перерабатываемые продукты. Для этих целей используйте только специальные приспособления, поставляемые в комплекте.
- Не допускайте попадания волос или других посторонних предметов в работающее устройство, насадки, корпус устройства.

- Если работа прибора затруднена или заблокирована из-за переработанных продуктов, сначала отключите его от питающей сети. Затем проведите чистку и снова включите.
- Если блендер отключился по причине перегрева, отключите его от питающей сети, дождитесь охлаждения прибора и продолжите работу.
- Запрещается использовать блендер для измельчения костно-хрящевых субпродуктов и прочих твердых продуктов.
- Перед подключением к питающей электросети убедитесь, что переключатель режимов работы переведен в выключенное положение.
- Некорректное подключение устройства или использование не по назначению могут привести к повреждениям, которые не являются гарантийными случаями.
- Не рекомендуется использовать устройство во время грозы.

## РЕКОМЕНДАЦИИ ПО УСТАНОВКЕ, ЭКСПЛУАТАЦИИ, УХОДУ И ХРАНЕНИЮ

- Перед использованием устройства внимательно ознакомьтесь с руководством по эксплуатации. После чтения, пожалуйста, сохраните его для использования в будущем.
- Все иллюстрации, приведенные в данной инструкции, являются схематическими изображениями реальных объектов, которые могут отличаться от их реальных изображений.
- Осторожно распакуйте изделие и удалите весь упаковочный материал. Протрите корпус и элементы комплекта чистой влажной тряпкой для удаления пыли. Не используйте для этих целей абразивные и органические моющие средства и жесткие мочалки.
- В случае возникновения дыма или запаха гари из корпуса устройства отключите его из розетки, откажитесь от использования и обратитесь в специализированный сервисный центр.
- Для корректной работы устройства рекомендуется делать 20-минутные перерывы после 5 минут непрерывной работы для остывания двигателя.
- Если шнур питания поврежден, он должен быть заменен специалистом из сервисного центра ВВК.
- Не устанавливайте устройство в замкнутом пространстве – под шкафами, в углу помещения, внутри ограждающих конструкций – это может привести к перегреву устройства и выходу его из строя.

## ОСОБЕННОСТИ

- Максимальная мощность 1000 Вт
- Чаша из нержавеющей стали объемом 4 литра
- Крюк для замеса (для тяжелого, плотного теста с дрожжами)
- Венчик для перемешивания в форме буквы «А» (для кремов и легкого теста без дрожжей)
- Шарообразный венчик для сбивания (сливок, яичных белков и пр.)
- Крышка, защищающая от разбрызгивания
- LED-подсветка регулятора скорости

## ПОДГОТОВКА К РАБОТЕ

Подготавливайте миксер к работе, соблюдая меры безопасности. Перед первым использованием выполните следующие действия:

- Распакуйте миксер.
- Удалите весь упаковочный материал.
- Сохраните заводскую упаковку.
- Проверьте комплектацию.
- Ознакомьтесь с мерами безопасности.
- Осмотрите миксер на наличие дефектов и деформаций.
- Убедитесь, что параметры питания, указанные на нижней панели изделия, соответствуют параметрам питающей сети.
- Установите миксер на твердую, устойчивую, ровную, неметаллическую поверхность вдали от источников тепла на максимально дальнем расстоянии от края поверхности. Убедитесь, что подставка не скользит по поверхности.
- Включите штепсельную вилку шнура питания в розетку сети электропитания.
- Убедитесь в отсутствии искрения в местах соединения штепсельной вилки и розетки, а также запаха гари. При искрении и присутствии запаха гари отсоедините штепсельную вилку от розетки и обратитесь в организацию, обслуживающую вашу электрическую сеть, и в специализированный сервисный центр ВВК.

Уважаемый покупатель, благодарим вас за выбор техники компании ВВК!

Миксер предназначен только для бытового применения для смешивания и взбивания различных нетвердых видов продуктов, а также для изготовления полуфабрикатов, теста, соусов и пр. Не применяйте устройство в промышленных и коммерческих целях.

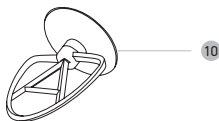
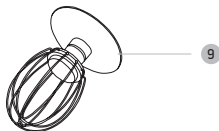
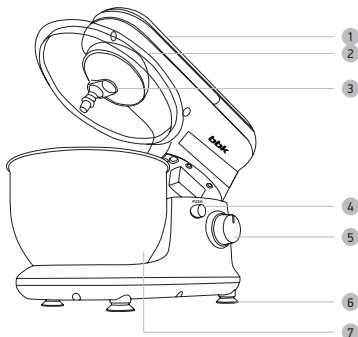
Во избежание неправильной эксплуатации, а также для правильного подключения прочтите внимательно данное руководство.

Дополнительную информацию вы можете получить у продавца или в компании ВВК.

## КОМПЛЕКТАЦИЯ

Миксер .....	1 шт.
Чаша .....	1 шт.
Крышка .....	1 шт.
Крюк для замеса .....	1 шт.
Венчик для перемешивания в форме «А» .....	1 шт.
Шарообразный венчик для сбивания .....	1 шт.
Руководство по эксплуатации .....	1 шт.
Гарантийный талон .....	1 шт.

## ОБЩИЙ ВИД



- 1 Корпус миксера с подъемным механизмом
- 2 Крышка миксера
- 3 Вал для установки насадок
- 4 Клавиша фиксации подъемной части
- 5 Переключатель скорости/режима работы
- 6 Противоскользящие ножки
- 7 Чаша
- 8 Крюк для замеса
- 9 Шарообразный венчик
- 10 Венчик для перемешивания в форме «А»

## ПОДГОТОВКА МИКСЕРА К РАБОТЕ

Данная модель миксера оснащена планетарной системой работы. Одновременное вращение насадки вокруг своей оси и по внутреннему периметру чаши позволяет обрабатывать и перемешивать ингредиенты более тщательно и равномерно.

Перед сборкой миксера убедитесь, что на корпусе и шнуре питания отсутствуют видимые повреждения, клавиши не зажаты, устройство не подключено к питающей сети.

1. Установите миксер на ровную устойчивую поверхность. Убедитесь, что переключатель скорости/режима работы находится в положении «0». Нажмите клавишу PUSH на корпусе устройства, чтобы поднять головку миксера в верхнее положение.
2. В случае необходимости установите крышку на головку миксера, закрепив ее поворотом против часовой стрелки. Выберите насадку в зависимости от типа обрабатываемых ингредиентов. Установите насадку на вал головки миксера таким образом, чтобы вал входил в отверстие насадки. Нажмите на насадку в направлении головки и поверните против часовой стрелки для закрепления. Проверьте надежность фиксации насадки, слегка потянув за нее в направлении от головки миксера. Правильно установленная насадка останется на месте. В противном случае проверьте правильность установки и фиксации насадки в головке миксера, как описано выше.
3. Установите чашу в отверстие в основе и закрепите, повернув по часовой стрелки. Загрузите ингредиенты в чашу, нажмите клавишу PUSH на корпусе устройства и переведите головку миксера в начальное положение.

### ПРИМЕЧАНИЯ

- Для снятия насадок и чаши нажмите клавишу PUSH и переведите головку миксера в верхнее положение. Придерживая насадку, аккуратно нажмите на нее в направлении головки. Затем поверните насадку по часовой стрелке, пока она не освободится, и снимите с вала. Поверните чашу против часовой стрелки и снимите с основы. Переведите головку миксера в начальное положение.

## ЭКСПЛУАТАЦИЯ МИКСЕРА

1. Загрузите перерабатываемые продукты в чашу. Следите, чтобы уровень загрузки не превышал максимальных отметок. Закройте крышку. Подключите устройство к сети питания.
2. Выберите нужную скорость работы, поворачивая переключатель на фронтальной стороне устройства. Рекомендуется начинать с более низкой скорости. Когда ингредиенты смешиваются, увеличивайте скорость до нужного уровня.

### ПРИМЕЧАНИЯ

- Максимальный вес ингредиентов для обработки за один раз – 1,6 кг. При приготовлении хлебного теста не обрабатывайте более 600 г муки за один раз. При приготовлении теста для кондитерских изделий, например, фруктовых нексов, за один раз допускается обработка не более 450 г муки. Максимальное количество яичных белков для одновременного взбивания – 8 штук.

- Импульсный режим используется для увеличения скорости до максимума в короткое время. Для активации импульсного режима установите ручку регулирования скорости в положение PULSE и удерживайте ее. Как только вы отпустите ручку регулирования скорости, она автоматически вернется в положение 0 (выкл).
3. После окончания процесса переработки переведите переключатель скорости работы в положение «0», дождитесь полной остановки всех движущихся частей устройства, отключите от сети питания, снимите насадку и чашу, как описано выше.

### ПРИМЕЧАНИЯ

- Если необходимо удалить/добавить ингредиенты из чаши или с насадки, сначала выключите миксер, установив ручку регулирования скорости в положение «0» и отсоедините его от розетки. Затем удалите ингредиенты при помощи пластмассовой лопатки.
- Максимальное время непрерывной работы составляет 6 минут. Не оставляйте устройство включенным дольше указанного времени. Это особенно важно в случае большой нагрузки (например, при обработке тяжелого густого теста). Если устройство работает с большой нагрузкой, дайте ему остыть не менее 10 минут перед повторным включением. При меньшей нагрузке достаточно подождать от 3 до 5 минут.

## УХОД И ЧИСТКА МИКСЕРА




Отключите миксер от питающей сети. Отсоедините чашу, крышку и насадки, как указано выше. Протрите наружную поверхность устройства чистой, мягкой, влажной тканью. Не используйте абразивные или агрессивные чистящие средства. Запрещается погружать устройство в жидкость!

### ВНИМАНИЕ

- Запрещается мыть металлические части прибора в посудомоечной машине, т.к. моющие средства могут вызвать их потемнение и окисление (вплоть до появления ржавчины на поверхностях).

Рекомендуется промывать чашу, крышку и насадки в теплой воде с нейтральным моющим средством с последующим ополаскиванием и сушкой при комнатной температуре после каждого использования. Неметаллические части рекомендуется мыть при температуре не выше 60 градусов.

**РЕКОМЕНДАЦИИ ПО ПРИГОТОВЛЕНИЮ**

Продукт	Насадка	Скорость	Рекомендации по загрузке чаши	Примечания
Воздушный полуфабрикат		От средней до макс.	6 яичных белков + сахар и другие ингредиенты (по рецепту)	Начинайте перемешивать сахар с яичными белками на средней скорости, затем постепенно увеличивайте скорость до максимальной. Взбивайте до образования устойчивых пиков.
Взбитые сливки		от минимальной до максимальной.	1 л сливок	Используйте охлажденные сливки с высоким содержанием жира (33-35%). Перед взбиванием охладите чашу. Взбивайте до образования устойчивых пиков.
Крем/десерт/наполнитель		от минимальной до максимальной	1 л молока или сливок + остальные ингредиенты	Следуйте рекомендациям в рецептах
Бисквитный полуфабрикат		от минимальной до максимальной	5 яиц+ остальные ингредиенты (согласно рецепту)	Начинайте взбивать сахар с яйцами на минимальной скорости, затем постепенно увеличивайте скорость до максимальной. Вводите муку аккуратно, замешивайте тесто на низкой скорости. Минимальное время взбивания яиц с сахарным песком - 5 минут.
Песочное тесто		от минимальной до максимальной	1 кг муки+ остальные ингредиенты (согласно рецепту)	Начинайте взбивать сахар с яйцами на минимальной скорости, затем постепенно увеличивайте скорость до максимальной. Зачистите стенки чаши, затем добавьте остальные ингредиенты. Вводите сухие ингредиенты аккуратно. Замешивайте тесто на низкой скорости. Тщательно перемешивайте ингредиенты согласно рецепту. Масло/маргарин перед замешиванием теста размягчите.
Заварное тесто		от минимальной до средней	10 яиц+ остальные ингредиенты (согласно рецепту)	Поместите в чашу заваренную в воде муку (согласно рецепту). Вводите яйца по одному, не прекращая перемешивания на средней скорости. Используйте для приготовления профитролей, эклеров, шунетов и т.п.
Тесто для кексов, мафинов, масляных бисквитов и т.п.		от минимальной до максимальной	5 яиц+ остальные ингредиенты (согласно рецепту)	Начинайте взбивать сахар с яйцами на минимальной скорости, затем постепенно увеличивайте скорость до максимальной. Добавьте масло и продолжайте перемешивать на максимальной скорости. Зачистите стенки чаши, затем добавьте остальные ингредиенты. Вводите сухие ингредиенты аккуратно. Замешивайте тесто на низкой скорости. Тщательно перемешивайте ингредиенты согласно рецепту. Изюм, цукаты и т.п. рекомендуется перемешивать с мукой и добавлять в конце замеса. Масло/маргарин перед замешиванием теста размягчите.
Дрожжевое/сдобное тесто		от минимальной до средней	400 г муки + остальные ингредиенты (согласно рецепту)	Замешивайте тесто в течение 2 мин. на низкой скорости, затем увеличьте до средней. Продолжительность замеса - 15 мин. Если используются прессованные дрожжи, активируйте их до начала замеса. Максимально рекомендуется замешивать тесто из расчета: 400 г муки + остальные ингредиенты (согласно рецепту).
Пресное тесто для пасты, пельменей и т.д.				Замешивайте тесто в течение 2 мин. на низкой скорости, затем увеличьте до средней. Продолжительность замеса - 10 мин.

## ТЕХНИЧЕСКИЕ ХАРАКТЕРИСТИКИ

Модель	КВМ1040	
Максимальная мощность	1000 Вт	
Номинальная мощность	800 Вт	
Количество скоростей	6	
Импульсный режим	Да	
Планируемая регулировка скорости	Да	
Объем чаши	4 л	
Материал чаши	Нержавеющая сталь	
Параметры питания	220-240 В- 50/60 Гц	
Класс защиты от поражения электрическим током	I класс защиты	
Температурные требования*	Эксплуатация (°С)	+5...+40
	Хранение и транспортировка (°С)	-30...+40
Требования к влажности*	Эксплуатация (%)	15-75 (нет конденсата)
	Хранение и транспортировка (%)	
Размеры устройства (ШхВхГ)	375х305х220 мм	
Вес устройства	3,42 кг	

Мы изучаем новые технологии и постоянно улучшаем качество нашей продукции. Технические характеристики, конструкция и комплектация могут быть изменены без предварительного уведомления.

## ИНФОРМАЦИЯ О СЕРТИФИКАТЕ СООТВЕТСТВИЯ

Товар сертифицирован.

Товар соответствует требованиям:

ТР ТС 004/2011 «О безопасности низковольтного оборудования», утвержден Решением Комиссии Таможенного союза №768 от 16 августа 2011 года.

ТР ТС 020/2011 «Электромагнитная совместимость технических средств», утвержден Решением Комиссии Таможенного союза №879 от 9 декабря 2011 года.

Полную информацию о сертификате соответствия вы можете получить у продавца, по телефону горячей линии или на сайте [www.bbk.ru](http://www.bbk.ru).

## ПОИСК НЕИСПРАВНОСТЕЙ

**Пожалуйста, проверьте возможные причины неисправности, прежде чем обращаться в сервис-центр.**

Признак неисправности	Причина неисправности	Действия по устранению неисправности
Миксер не включается.	Сетевой шнур не подключен к питающей сети или параметры питающей сети не соответствуют характеристикам электропотребления, заявленным в технических характеристиках устройства.	Подключите сетевой шнур к питающей сети с соответствующими параметрами.
Миксер остановился во время работы.	Двигатель перегрелся, сработала защита от перегрузки.	Выключите устройство, отсоедините его от питающей сети. Подождите 10-20 минут, дайте двигателю остыть. Продолжите работу в обычном режиме.
Двигатель перегрелся, появился неприятный запах.	Превышен объем продуктов для переработки или превышено время непрерывной работы.	Выключите устройство, отсоедините его от питающей сети. Уменьшите количество продуктов для переработки, дождитесь остывания двигателя. Продолжите работу в обычном режиме.
Двигатель работает, но насадки не вращаются.	Сломался адаптер/привод вала.	Обратитесь в авторизованный сервисный центр.

\* Продукция должна храниться в сухих, проветриваемых складских помещениях при температуре не ниже - 30°C.



## СЕРВИСНОЕ ОБСЛУЖИВАНИЕ

ВВК выражает вам огромную признательность за ваш выбор. Мы сделали все возможное, чтобы данное изделие удовлетворяло вашим запросам, а качество соответствовало лучшим мировым образцам.

В случае если ваше изделие марки ВВК будет нуждаться в техническом обслуживании, просим вас обращаться в один из Уполномоченных сервисных центров (далее – УСЦ). С полным списком УСЦ и их точными адресами вы можете ознакомиться на сайте [www.bbk.ru](http://www.bbk.ru), а также позвонив по номеру бесплатного телефона Единого информационного центра (номера телефонов соответствующих стран напечатаны на обложке инструкции). В случае возникновения вопросов или проблем, связанных с продукцией ВВК, просим вас обращаться в письменном виде по адресу: Россия, 125315, г. Москва, а/я 33, либо по электронной почте [service@smc.com.ru](mailto:service@smc.com.ru).

### Условия гарантийных обязательств

1. Гарантийные обязательства, предоставляемые УСЦ, распространяются только на модели, предназначенные для производства или поставок и реализации на территории страны, где предоставляется гарантийное обслуживание, приобретенные в этой стране, прошедшие сертификацию на соответствие стандартам этой страны, а также маркированные официальными знаками соответствия.
2. Изготовитель устанавливает на свои изделия следующие сроки службы и гарантийные сроки:

Название продукта	Срок службы, месяцев с даты выпуска	Гарантийный срок, месяцев со дня покупки
Миксер	36	12

3. Гарантийные обязательства действуют в рамках законодательства о защите прав потребителей и регулируются законодательством страны, на территории которой они предоставлены, и только при условии использования изделия исключительно для личных, семейных или домашних нужд. Гарантийные обязательства не распространяются на случаи использования товаров в целях осуществления предпринимательской деятельности либо в связи с приобретением товаров в целях удовлетворения потребностей предприятий, учреждений, организаций.
4. Гарантийные обязательства не распространяются на перечисленные ниже принадлежности изделия, если их замена предусмотрена конструкцией и не связана с разборкой изделия. Для всех видов изделий:
  - соединительные кабели, антенны в переходниках для них, носители информации различных типов (аудио-, видеодиски, диски с программным обеспечением и драйверами, карты памяти), элементы питания;
  - чехлы, ремни, шнуры для переноски, монтажные приспособления, инструмент, документацию, прилагаемую к изделию.
5. Гарантия не распространяется на недостатки, возникшие в изделии вследствие нарушения потребителем правил использования, хранения или транспортировки товара, действий третьих лиц или непреодолимой силы, включая, но не ограничиваясь следующими случаями:
  - Если недостаток товара явился следствием небрежного обращения, применения товара не по назначению, нарушения условий и правил эксплуатации, изложенных в инструкции по эксплуатации, в том числе вследствие воздействия высоких или низких температур, высокой влажности или запыленности, несоответствия Государственным стандартам параметров питающих, телекоммуникационных и кабельных сетей, попадания внутрь корпуса жидкости, насекомых и других посторонних предметов, веществ, а также длительного использования изделия в предельных режимах его работы.
- Если недостаток товара явился следствием несанкционированного тестирования товара или попыток внесения любых изменений в его конструкцию или его программное обеспечение, в том числе ремонта или технического обслуживания в неуполномоченной ремонтной организации.
- Если недостаток товара явился следствием использования нестандартных (нетиповых) и (или) некачественных принадлежностей, аксессуаров, запасных частей, элементов питания, носителей информации различных типов или нестандартных (нетиповых) форматов информации.
- Если недостаток товара связан с его применением совместно с дополнительным оборудованием (аксессуарами), отличным от дополнительного оборудования, рекомендованного к применению с данным товаром. Производитель не несет ответственность за качество дополнительного оборудования (аксессуаров), произведенного третьими лицами, за качество работы своих изделий совместно с таким оборудованием, а также за качество работы дополнительного оборудования ВВК совместно с изделиями других производителей.
- Если недостаток товара проявляется в случае неудовлетворительной работы сетей связи, теле- или радиовещания, вследствие недостаточной емкости или пропускной способности сети, мощности радиосигнала, эксплуатации товара в зоне со сложной помеховой ситуацией, на границе или вне зоны устойчивого приема радиосигнала сети связи, теле- или радиовещания, в том числе из-за особенностей ландшафта местности и ее застройки.
6. Недостатки товара, обнаруженные в период срока службы, устраняются уполномоченными на это ремонтными организациями (УСЦ). В течение гарантийного срока устранение недостатков производится бесплатно при предъявлении оригинала заполненного гарантийного талона и документов, подтверждающих факт и дату заключения договора розничной купли-продажи (товарный, кассовый чек и т. п.). В случае отсутствия указанных документов гарантийный срок исчисляется со дня изготовления товара. При этом следует учитывать:
  - Настройка и установка (сборка, подключение и т. п.) изделия, описанная в документации, прилагаемой к нему, не входит в объем гарантийных обязательств и могут быть выполнены как самим пользователем, так и специалистами большинства Уполномоченных сервисных центров соответствующего профиля на платной основе.
  - Работы по техническому обслуживанию изделий (чистка и смазка приводов для считывания информации с носителей различных типов, чистка и смазка движущихся частей, замена расходных материалов и принадлежностей и т. п.) производятся на платной основе.
7. Изготовитель не несет ответственности за возможный вред, прямо или косвенно нанесенный своей продукцией людям, домашним животным, имуществу в случае, если это произошло в результате несоблюдения правил и условий эксплуатации, хранения, транспортировки или установки изделия; умышленных или неосторожных действий потребителя или третьих лиц.

8. Ни при каких обстоятельствах Изготовитель не несет ответственности за какой-либо особый, случайный, прямой или косвенный ущерб или убытки, включая, но не ограничиваясь перечисленным, упущенную выгоду, утрату или невозможность использования информации или данных, расходы по восстановлению информации или данных, убытки, вызванные перерывами в коммерческой, производственной или иной деятельности, возникающие в связи с использованием или невозможностью использования изделия или информации, хранящейся в нем или на сменном носителе, используемом совместно с данным изделием.

#### Использование изделия по истечении срока службы

1. Срок службы, установленный Изготовителем для данного изделия, действует только при условии использования изделия исключительно для личных, семейных или домашних нужд, а также соблюдении потребителем правил эксплуатации, хранения и транспортировки изделия. При условии аккуратного обращения с изделием и соблюдения правил эксплуатации фактический срок службы может превышать срок службы, установленный Изготовителем.
2. По окончании срока службы изделия вам необходимо обратиться в Уполномоченный сервисный центр для проведения профилактического обслуживания изделия и определения его пригодности к дальнейшей эксплуатации. Работы по профилактическому обслуживанию изделий и его диагностике выполняются сервисными центрами на платной основе.
3. Изготовитель не рекомендует продолжать эксплуатацию изделия по окончании срока службы без проведения его профилактического обслуживания в Уполномоченном сервисном центре, т. к. в этом случае изделие может представлять опасность для жизни, здоровья или имущества потребителя.

#### Утилизация изделия

После окончания срока службы изделия его нельзя выбрасывать вместе с обычным бытовым мусором. Вместо этого оно подлежит сдаче на утилизацию в соответствующий пункт приема электрического и электронного оборудования для последующей переработки и утилизации в соответствии с федеральным или местным законодательством. Обеспечивая правильную утилизацию данного продукта, вы помогаете сэкономить природные ресурсы и предотвращаете ущерб для окружающей среды и здоровья людей, который возможен в случае ненадлежащего обращения. Более подробную информацию о пунктах приема и утилизации данного продукта можно получить в местных муниципальных органах или на предприятии по вывозу бытового мусора.



#### Дата производства

Каждому изделию присваивается уникальный серийный номер в виде буквенно-цифрового ряда и дублируется штрихкодом, который содержит следующую информацию: название товарной группы, дату производства, порядковый номер изделия. Серийный номер располагается на задней панели продукта, на упаковке и в гарантийном талоне.

Дата производства располагается на упаковке и изделии.

KB1901930123456

1 2 3 4

- ① Первые две буквы – соответствие товарной группе (Миксер – KB)
- ② Первые две цифры – год производства
- ③ Вторые две цифры – месяц производства
- ④ Третье две цифры – производственная площадка

**ВНИМАНИЕ!** Во избежание недоразумений убедительно просим вас внимательно изучить Руководство по эксплуатации изделия и условия гарантийных обязательств, проверить правильность заполнения гарантийного талона. Гарантийный талон действителен только при наличии правильно и четко указанных: модели, серийного номера изделия, даты покупки, четких печатей фирмы-продавца, подписи покупателя. Серийный номер и модель изделия должны соответствовать указанным в гарантийном талоне. При нарушении этих условий, а также в случае, когда данные, указанные в гарантийном талоне, изменены или стерты, талон признается недействительным.

Единый информационный центр обеспечивает полную информационную поддержку деятельности компании в России, странах СНГ и Балтии. Профессиональные операторы быстро ответят на любой интересующий вас вопрос. Вы можете обращаться в единый центр по вопросам сервисного сопровождения, для рекомендаций специалистов по настройке и подключению, для информирования о местах продаж, с вопросами о рекламных акциях и розыгрышах, проводимых компанией, а также с любыми другими вопросами о деятельности компании на территории России, стран СНГ и Балтии. Есть вопросы? Звоните - мы поможем!

**Единый информационный центр (бесплатные звонки со стационарных телефонов):**

Беларусь – 8 (820) 007-311-11

Казахстан – 8 (800) 080-45-67

Россия – 8 (800) 200-400-8 (бесплатные звонки со стационарных и мобильных телефонов)

**Время работы Единого информационного центра:**

Пн-пт с 9:00 до 20:00 (по московскому времени).

Сб, вс – выходные дни. В дни государственных праздников информационный центр не работает.

Настоящая инструкция является объектом охраны в соответствии с международным и российским законодательством об авторском праве. Любое несанкционированное использование инструкции, включая копирование, тиражирование и распространение, но не ограничиваясь этим, влечет применение к виновному лицу гражданско-правовой ответственности, а также уголовной ответственности в соответствии со статьей 146 УК РФ и административной ответственности в соответствии со статьей 7.12 КоАП РФ (ст. 150.4 КоАП в старой редакции).

**Контактная информация:**

1. Изготовитель: BVK ELECTRONICS CORPORATION LIMITED, UNIT A2, 10/F TML TOWER, No.3 HOI SHING ROAD, TSUEN WAN, NEW TERRITORIES, HONG KONG.
2. Организация, уполномоченная на принятие и удовлетворение требований потребителей в отношении товара ненадлежащего качества (уполномоченное изготовителем лицо), – ООО «Управляющая сервисная компания», 109202, Москва, шоссе Фрезер, д. 17А, стр. 1А. [service@smc.com.ru](mailto:service@smc.com.ru), 8(499) 550-50-82.
3. Импортёр\* – ООО «Торговый дом ББК», 125445, город Москва, Ленинградское ш., д. 65, стр. 3.

\* Данные могут быть изменены в связи со сменой изготовителя, продавца, производственного филиала, импортера в РФ и/или страны ЕТС. В случае изменения данных актуальная информация указывается на дополнительной наклейке, размещенной на упаковке изделия.

**BVK ELECTRONICS CORPORATION LIMITED**  
**СДЕЛАНО В КИТАЕ v1.0**



