

**ТЕЛЕВИЗОР ЦВЕТНОГО  
ИЗОБРАЖЕНИЯ  
ЖИДКОКРИСТАЛЛИЧЕСКИЙ (LED)  
(LED ЖК-телевизор со встроенным  
цифровым ТВ-тюнером)**

**Приложение к руководству  
по эксплуатации**  
прочитайте внимательно перед эксплуатацией

## ПРИЛОЖЕНИЕ К РУКОВОДСТВУ ПО ЭКСПЛУАТАЦИИ

Информация о сертификате соответствия _____	2
Схема сборки подставки _____	3
Общий вид панелей управления _____	4
Подключение к спутниковым ресиверам, цифровым телевизионным тюнерам и к цифровому устройству (игровая приставка, dvd -плеер и т.п.) _____	5
Подключение к персональному компьютеру и к усилителю _____	5
Подключение антенного кабеля _____	5
Технические характеристики _____	6

## ИНФОРМАЦИЯ О СЕРТИФИКАТЕ СООТВЕТСТВИЯ

Товар сертифицирован.

При отсутствии копии нового сертификата в коробке спрашивайте копию у продавца.

Товар соответствует требованиям нормативных документов:

ТР ТС 004/2011 «О безопасности низковольтного оборудования»;

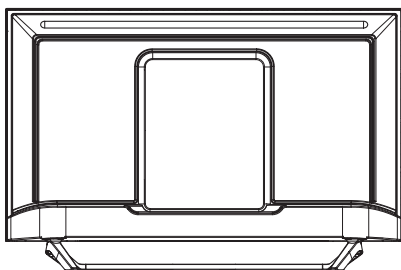
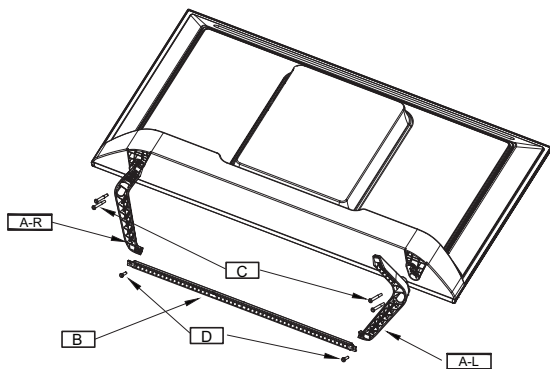
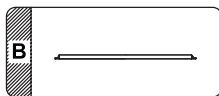
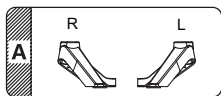
ТР ТС 020/2011 «Электромагнитная совместимость технических средств».

Place for sticker

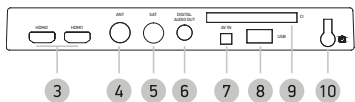
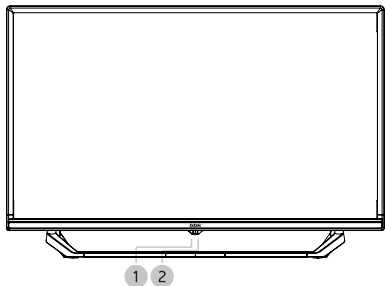
## ИНФОРМАЦИЯ ОБ ЭНЕРГОПОТРЕБЛЕНИИ


Напряжение питания (В, Гц): 220-240 В ~ 50 Гц

Place for sticker



## ОБЩИЙ ВИД ПАНЕЛЕЙ УПРАВЛЕНИЯ\*



- 1 Датчик инфракрасного излучения пульта ДУ
- 2 Индикатор питания
- 3 Разъемы HDMI  
Интерфейсы для передачи сигнала высокой четкости.
- 4 Разъем для подключения TV-антенны
- 5 Разъем для подключения спутниковой антенны
- 6 DIGITAL AUDIO OUT  
Разъем коаксиального цифрового аудиовыхода.
- 7 Аудиовидеовход
- 8 USB 2.0-порт
- 9 CI-слот  
Предназначен для подключения модуля условного доступа.
- 10 Клавиша   
Рабочий режим/режим ожидания.

\* На рисунках схематично изображены панели телевизоров.

## ПОДКЛЮЧЕНИЕ К СПУТНИКОВЫМ РЕСИВЕРАМ, ЦИФРОВЫМ ТЕЛЕВИЗИОННЫМ ТЮНЕРАМ И ЦИФРОВОМУ УСТРОЙСТВУ (ИГРОВАЯ ПРИСТАВКА, DVD-ПЛЕЕР И Т.П.)

### ВНИМАНИЕ!

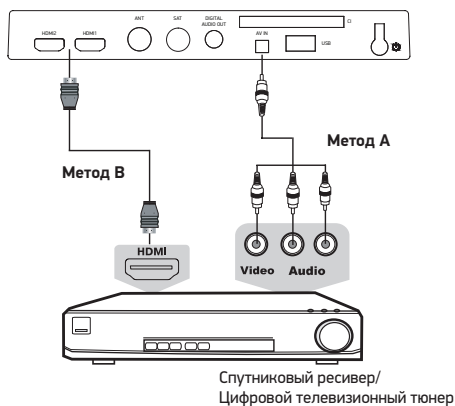
- Перед подключением убедитесь, что все компоненты выключены.
- Внимательно прочитайте инструкцию по подключению.

### Метод А

Для подключения композитного видеосигнала и аудиосигнала используйте аудиовидеокабель (в комплектацию не входит). Используйте кабель 3RCA-3RCA для подключения к разъемам VIDEO, L, R на нижней панели телевизора или соответствующий AV-переходник (в комплектацию не входит) для подключения к разъему AV на боковой панели телевизора.

### Метод В

Для просмотра каналов высокого разрешения с внешнего спутникового ресивера используйте разъем HDMI для подключения к телевизору.

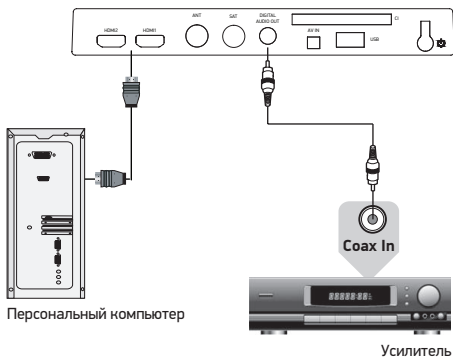


Спутниковый ресивер/  
Цифровой телевизионный тюнер

## ПОДКЛЮЧЕНИЕ К ПЕРСОНАЛЬНОМУ КОМПЬЮТЕРУ И К УСИЛИТЕЛЮ

### ВНИМАНИЕ!

- Перед подключением убедитесь, что все устройства выключены.



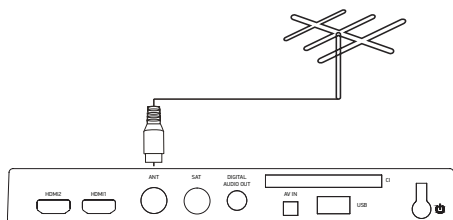
Персональный компьютер

Усилитель

## ПОДКЛЮЧЕНИЕ АНТЕННОГО КАБЕЛЯ

### ВНИМАНИЕ!

- Перед подключением убедитесь, что все устройства выключены.



Модель		32LEM-1053/TS2C		
Дисплей	Диагональ (см)		80	
	Тип		TFT	
	Класс		II (ISO 13406-2)	
	Соотношение сторон		16:9	
	Угол обзора по горизонтали/вертикали (°)		178/178	
	Максимальное разрешение		1366x768	
	Время отклика (мс)		6,5	
	Яркость (Кд/м)		250	
	Контрастность		3000:1	
Число цветов (млн)		16,7		
Входы	Видео	HDMI	2	
	Другие	RF (75 Ом тип IEC)	1	
		Sat (подключение спутникового ТВ)	1	
		USB2.0-порт	1	
		CI-слот	1	
		Аудиовидеовход	1	
Выходы	Аудио	Ноаксиальный цифровой	1	
Телевизионная система	Цифровое ТВ		DVB-T/T2, DVB-C (MPEG2/4), DVB-S2	
	Аналоговое ТВ		PAL, SECAM DK, I, BG, L	
Поддерживаемые разрешения	Видеовходы	HDMI	DVI+HDMI: RGB/60 Гц 800x600 1024x768	
			HDMI-HDMI: YUV/50 Гц 576р 720р 1080i YUV/60 Гц 480i 480р 720р 1080i	
Класс защиты от поражения электрическим током				II
Тип шнура питания			несъемный	
Наличие упрощенного пульта в комплекте			Да	
Температурные требования*	Эксплуатация (°, C)		+5...+35	
	Хранение (°, C)		+5...+45	
	Транспортировка (°, C)		-20...+40	
Требования к влажности*	Эксплуатация (%)		10-80 (нет конденсата)	
	Хранение и транспортировка (%)		15-75 (нет конденсата)	
Размер для настенного крепления VESA (мм) (Тип болтов)			200x200 (M6)	
Размеры устройства (мм)	Без подставки		731x435x80	
	С подставкой		731x488x229	
Вес устройства (кг)	С подставкой		3,7	

- Мы постоянно улучшаем качество нашей продукции, поэтому дизайн, функциональное оснащение, алгоритмы работы, комплектация и технические характеристики изделия могут быть изменены без предварительного уведомления.
- Некоторые файлы, записанные в любом из поддерживаемых форматов на любом из совместимых типов носителей, могут не воспроизводиться или воспроизводиться некорректно из-за особенностей их записи, кодирования.
- Указанные в инструкции технические характеристики LED панели, наличие, отсутствие или количество разъемов, размер и вес упаковки зависит от комплектации ТВ и могут быть отличными от информации на вебсайте.

\* Продукция должна храниться в сухих, проветриваемых складских помещениях при температуре не ниже +5°C.



