



20LEM-1063/T2C
24LEM-1063/T2C
32LEM-1063/TS2C
43LEM-1063/FTS2C

v3.0

**ТЕЛЕВИЗОРЫ ЦВЕТНОГО
ИЗОБРАЖЕНИЯ
ЖИДКОКРИСТАЛЛИЧЕСКИЕ (LED)
(LED ЖК-телевизоры со встроенным
цифровым ТВ-тюнером)**

**Приложение к руководству
по эксплуатации**
прочитайте внимательно перед эксплуатацией

Информация о сертификате соответствия _____	2	Подключение к персональному компьютеру	
Схема сборки подставки _____	3	и к усилителю _____	5
Общий вид панелей управления _____	4	Подключение наушников и антенного кабеля _____	5
Подключение к спутниковым ресиверам, цифровым		Технические характеристики _____	6
телевизионным тюнерам и к цифровому устройству			
(игровая приставка, dvd -плеер и т.п.) _____	5		

ИНФОРМАЦИЯ О СЕРТИФИКАТЕ СООТВЕТСТВИЯ

Товар сертифицирован органом по сертификации «НПО ЭКСПЕРТ», г. Москва, ул. Наметкина, д. 14, корп.1.

При отсутствии копии нового сертификата в коробке спрашивайте копию у продавца.

Товар соответствует требованиям нормативных документов:

ТР ТС 004/2011 «О безопасности низковольтного оборудования»;

ТР ТС 020/2011 «Электромагнитная совместимость технических средств».

№ сертификата: RU C-RU.АД71.В.00394/19

Срок действия: с 12.03.2019 по 11.03.2020.

ИНФОРМАЦИЯ ОБ ЭНЕРГОПОТРЕБЛЕНИИ

Напряжение питания (В, Гц): 220-240 В ~ 50 Гц

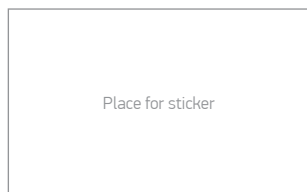
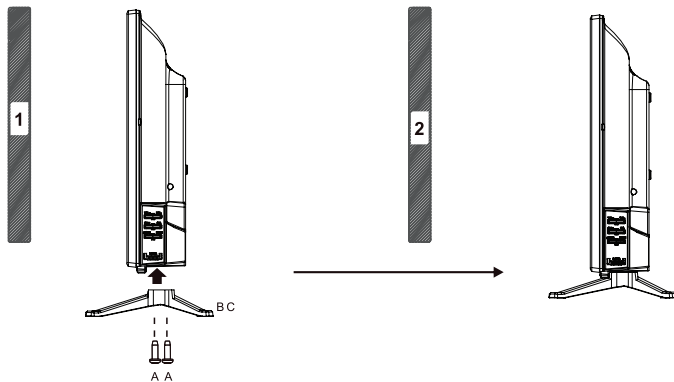
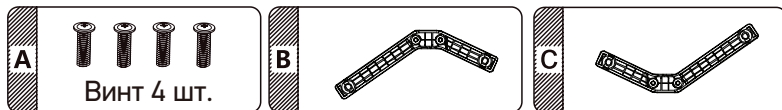
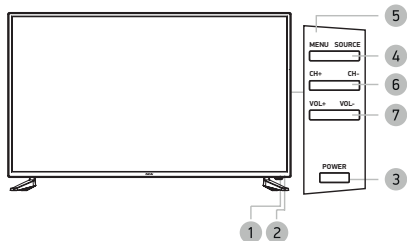


Схема сборки подставки для 1063 серии.

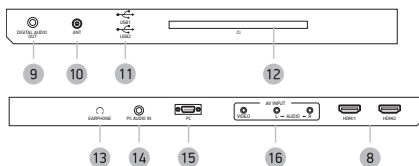


ОБЩИЙ ВИД ПАНЕЛЕЙ УПРАВЛЕНИЯ*

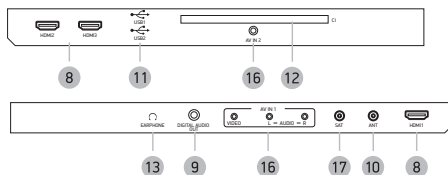


- 1 Датчик инфракрасного излучения пульта ДУ
- 2 Индикатор питания
- 3 Клавиша
- Рабочий режим/режим ожидания.
- 4 Клавиша выбора источника сигнала
- 5 Клавиша вызова основного меню телевизора
- 6 Клавиши CH+/-
Переключение каналов.
- 7 Клавиши VOL+/-
Увеличение/уменьшение уровня громкости.

Для моделей 20LEM-1063/T2C, 24LEM-1063/T2C



Для моделей 32LEM-1063/TS2C, 43LEM-1063/FTS2C



- 8 Разъемы HDMI
Интерфейсы для передачи сигнала высокой четкости.
- 9 DIGITAL AUDIO OUT
Разъем коаксиального цифрового аудиовыхода.
- 10 Разъем для подключения TV-антенны
- 11 USB 2.0-порт
- 12 CI-слот
Предназначен для подключения модуля условного доступа.
- 13 Разъем
- Разъем для подключения наушников.
- 14 Разъем PC AUDIO IN
Предназначен для подключения внешнего источника.
- 15 Разъем PC для подключения к компьютеру
- 16 Аудиовидеовход AV
- 17 Разъем для подключения спутниковой антенны

* На рисунках схематично изображены панели телевизора. Внешний вид модели может отличаться от представленного в зависимости от спецификации.

** Наличие или отсутствие разъемов, а также их количество зависит от спецификации ТВ.

ПОДКЛЮЧЕНИЕ К СПУТНИКОВЫМ РЕСИВЕРАМ, ЦИФРОВЫМ ТЕЛЕВИЗИОННЫМ ТЮНЕРАМ И ЦИФРОВОМУ УСТРОЙСТВУ (ИГРОВАЯ ПРИСТАВКА, DVD-ПЛЕЕР И Т.П.)

ВНИМАНИЕ!

- Перед подключением убедитесь, что все компоненты выключены.
- Внимательно прочитайте инструкцию по подключению.

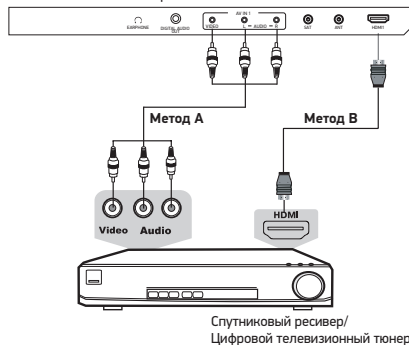
Метод А

Для подключения композитного видеосигнала и аудиосигнала используйте соответствующий AV-переходник для подключения к разъему AV на боковой панели телевизора.

Метод В

Для просмотра каналов высокого разрешения с внешнего спутникового ресивера используйте разъем HDMI для подключения к телевизору.

Нижняя панель телевизора*

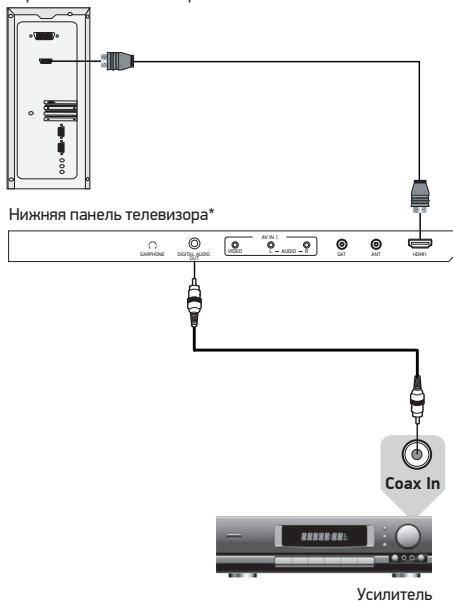


ПОДКЛЮЧЕНИЕ К ПЕРСОНАЛЬНОМУ КОМПЬЮТЕРУ И К УСИЛИТЕЛЮ

ВНИМАНИЕ!

- Перед подключением убедитесь, что все устройства выключены.

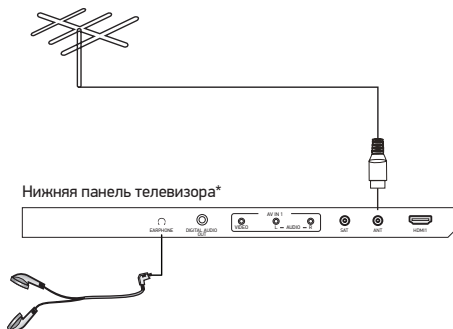
Персональный компьютер



ПОДКЛЮЧЕНИЕ НАУШНИКОВ И АНТЕННОГО КАБЕЛЯ

ВНИМАНИЕ!

- Перед подключением убедитесь, что все устройства выключены.



* Изображения являются схематичными и могут отличаться от реальных.

Модель		20LEM-1063/T2C	24LEM-1063/T2C	32LEM-1063/TS2C	43LEM-1063/FTS2C
Дисплей	Диагональ (см)	50	60	80	109
	Тип	TFT			
	Класс	II (ISO 13406-2)			
	Соотношение сторон	16:9			
	Угол обзора по горизонтали/ вертикали (°)	176/170	178/178		
	Максимальное разрешение	1366x768			1920x1080
	Время отклика (мс)	5	5	6,5	8,5
	Яркость (Нд/м)	200		250	
	Контрастность	1000:1	3000:1		5000:1
Число цветов (млн)	16,7				
Входы	Видео	Композитный	1		
		HDMI	2		3
		VGA/PC	1		
	Аудио	PC Audio	1		-
		Стерефонический	1		
	Другие	RF (75 Ом тип IEC)	1		
		Sat (подключение спутникового ТВ)	-		1
		USB2.0-порт*	2		
Аудиовидеовход*		-		1	
Выходы	Аудио	Для подключения наушников	1		
		Коаксиальный цифровой	1		
Телевизионная система	Цифровое ТВ	DVB-T/T2, DVB-C (MPEG2/4)		DVB-T/T2, DVB-C (MPEG2/4), DVB-S2	
	Аналоговое ТВ	PAL, SECAM DK, I, BG, L			
Поддерживаемые разрешения	Видео-входы	VGA	1366x768		-
		HDMI	DVI-HDMI: RGB/60 Гц 800x600 1024x768 HDMI-HDMI: YUV/50 Гц 576р 720р 1080i YUV/60 Гц 480i 480р 720р 1080i		
Класс защиты от поражения электрическим током		II			
Тип шнура питания		несъемный			
Температурные требования**	Эксплуатация (°, C)	+5...+35			
	Хранение (°, C)	+5...+40			
	Транспортировка (°, C)	-20...+40			
Требования к влажности**	Эксплуатация (%)	10-80 (нет конденсата)			
	Хранение и транспортировка (%)	5-95 (нет конденсата)			
Размер для настенного крепления VESA (мм (Тип болтов))		100x100 (M4)		200x100 (M6)	200x200 (M6)
Размеры устройства (мм)	Без подставки	462x273x79	557x334x78,5	732x434x80	971x566x87,5
	С подставкой	462x306x165	557x370x165	732x477x212	971x611x212
Вес устройства (кг)	С подставкой	2,1	2,3	3,9	7,3

- Мы постоянно улучшаем качество нашей продукции, поэтому дизайн, функциональное оснащение, алгоритмы работы, комплектация и технические характеристики изделия могут быть изменены без предварительного уведомления.
- Некоторые файлы, записанные в любом из поддерживаемых форматов на любом из совместимых типов носителей, могут не воспроизводиться или воспроизводиться некорректно из-за особенностей их записи, кодирования.

* Наличие или отсутствие разъемов зависит от комплектации ТВ.

** Продукция должна храниться в сухих, проветриваемых складских помещениях при температуре не ниже +5°C.

