

ТЕЛЕВИЗОРЫ ЦВЕТНОГО
ИЗОБРАЖЕНИЯ
ЖИДКОКРИСТАЛЛИЧЕСКИЕ (LED)
(LED ЖК-телевизоры со встроенным
цифровым ТВ-тюнером и Wi-Fi)

Приложение к руководству
по эксплуатации
прочитайте внимательно перед эксплуатацией

Информация о сертификате соответствия _____	2	Подключение к персональному компьютеру	
Схема сборки подставки _____	3	и к усилителю _____	5
Общий вид панелей управления _____	4	Подключение наушников и антенного кабеля _____	5
Подключение к спутниковым ресиверам, цифровым		Технические характеристики _____	6
телевизионным тюнерам и к цифровому устройству			
(игровая приставка, dvd -плеер и т.п.) _____	5		

ИНФОРМАЦИЯ О СЕРТИФИКАТЕ СООТВЕТСТВИЯ

Товар сертифицирован.

При отсутствии копии нового сертификата в коробке спрашивайте копию у продавца.

Товар соответствует требованиям нормативных документов:

ТР ТС 004/2011 «О безопасности низковольтного оборудования»;

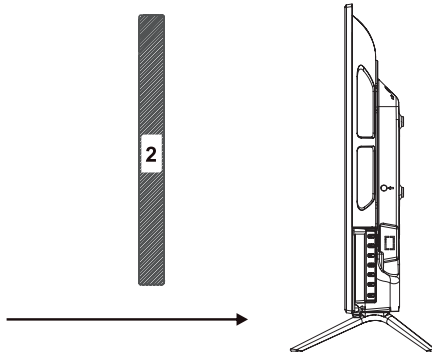
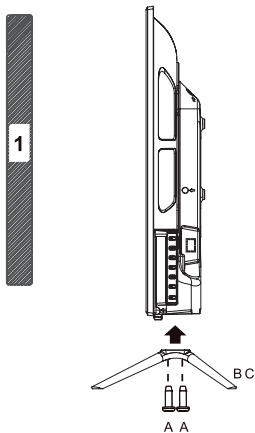
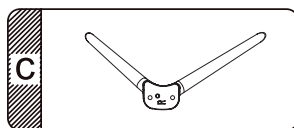
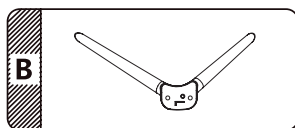
ТР ТС 020/2011 «Электромагнитная совместимость технических средств».

Полную информацию о сертификате соответствия вы можете получить у продавца, по телефону горячей линии или на сайте www.bbk.ru.

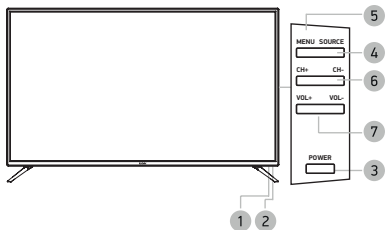
ИНФОРМАЦИЯ ОБ ЭНЕРГОПОТРЕБЛЕНИИ

Напряжение питания (В, Гц): 220-240 В ~ 50 Гц

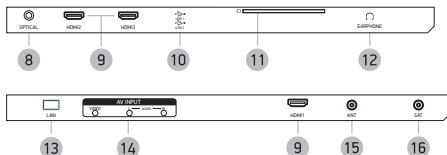
Place for sticker



ОБЩИЙ ВИД ПАНЕЛЕЙ УПРАВЛЕНИЯ*



- 1 Датчик инфракрасного излучения пульта ДУ
- 2 Индикатор питания
- 3 Клавиша
- Рабочий режим/режим ожидания.
- 4 Клавиша выбора источника сигнала
- 5 Клавиша вызова основного меню телевизора
- 6 Клавиши VOL+/-
Увеличение/уменьшение уровня громкости.
- 7 Клавиши CH+/-
Переключение каналов.



- 8 Разъем OPTICAL
Разъем оптического цифрового аудиовыхода.
- 9 Разъемы HDMI
Интерфейсы для передачи сигнала высокой четкости.
- 10 USB 2.0-порты
- 11 CI-слот
Предназначен для подключения модуля условного доступа.
- 12 Разъем
- Разъем для подключения наушников.
- 13 Разъем LAN
- 14 Разъем AV IN
- 15 Разъем для подключения TV-антенны
- 16 Разъем для подключения спутникового кабеля

* На рисунках схематично изображены панели телевизоров соответствующих серий.

** Наличие или отсутствие разъема зависит от комплектации ТВ.

ПОДКЛЮЧЕНИЕ К СПУТНИКОВЫМ РЕСИВЕРАМ, ЦИФРОВЫМ ТЕЛЕВИЗИОННЫМ ТЮНЕРАМ И ЦИФРОВОМУ УСТРОЙСТВУ (ИГРОВАЯ ПРИСТАВКА, DVD-ПЛЕЕР И Т.П.)*

ВНИМАНИЕ!

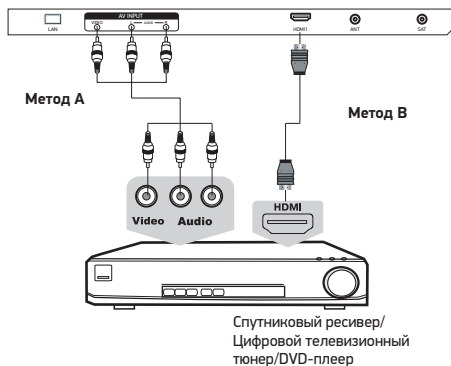
- Перед подключением убедитесь, что все компоненты выключены.
- Внимательно прочитайте инструкцию по подключению.

Метод А

Для подключения композитного видеосигнала и аудиосигнала используйте аудиовидеокабель (в комплектацию не входит). При необходимости используйте соответствующие переходники в зависимости от имеющихся разъемов на задней или боковой панелях устройства.

Метод В

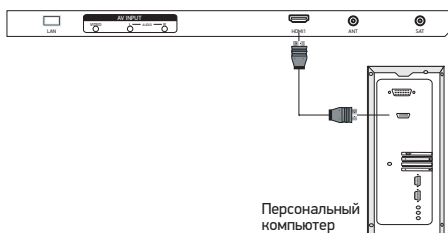
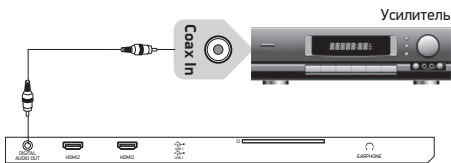
Для просмотра каналов высокого разрешения с внешнего спутникового ресивера используйте разъем HDMI для подключения к телевизору.



ПОДКЛЮЧЕНИЕ К ПЕРСОНАЛЬНОМУ КОМПЬЮТЕРУ И К УСИЛИТЕЛЮ*

ВНИМАНИЕ!

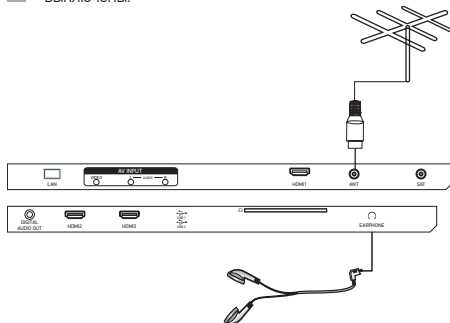
- Перед подключением убедитесь, что все устройства выключены.



ПОДКЛЮЧЕНИЕ НАУШНИКОВ И АНТЕННОГО КАБЕЛЯ*

ВНИМАНИЕ!

- Перед подключением убедитесь, что все устройства выключены.



* На рисунках схематично изображены панели телевизора 32LEX-7127/TS2C.

	Модель		32LEX-7127/TS2C	39LEX-7127/TS2C	
Дисплей	Диагональ (см)		80	98	
	Тип		TFT		
	Класс		II (ISO 13406-2)		
	Соотношение сторон		16:9		
	Угол обзора по горизонтали/вертикали (°)		178/178		
	Максимальное разрешение		1366x768		
	Время отклика (мс)		8.5	6.5	
	Яркость (Кд/м)		250		
	Контрастность		3000:1	5000:1	
Число цветов (млн)		16,7			
Входы*	Видео	Композитный	1		
		HDMI	3		
	Аудио	Стерефонический	1		
		Другие	RF (75 Ом тип IEC)	1	
			Sat (подключение спутникового ТВ)	1	
			LAN - разъем (для подключения Ethernet-кабеля)	1	
Выходы*	Аудио	Для подключения наушников	1		
		Оптический цифровой	1		
		Коаксиальный цифровой	-		
Телевизионная система	Цифровое ТВ		DVB-T/T2, DVB-C (MPEG2/4), DVB-S2		
	Аналоговое ТВ		PAL, SECAM DK, I, BG, L		
Поддерживаемые разрешения	Видеовыходы	HDMI	DVI-HDMI: RGB/60 Гц 800x600 1024x768		
			HDMI-HDMI: YUV/50 Гц 576p 720p 1080i 1080p YUV/60 Гц 480i 480p 720p 1080i 1080p		
Wi-Fi	Диапазон частот		2,4 ГГц - 2,462 ГГц		
	Поддерживаемые стандарты		802.11b/g/n		
	Скорость		до 150 Мбит/с		
Bluetooth	Диапазон частот		2,402 - 2,480 ГГц		
	Версия		4.0		
	Поддерживаемые профили		AVRCP 1.0, GAVDP 1.0, AVDTP 1.0, A2DP 1.0		
	Дальность передачи		до 10 м		
Класс защиты от поражения электрическим током			II		
Тип шнура питания			несъемный		
Температурные требования**	Эксплуатация (°, C)		+5...+35		
	Хранение (°, C)		+5...+40		
	Транспортировка (°, C)		-20...+40		
Требования к влажности**	Эксплуатация (%)		10-80 (нет конденсата)		
	Хранение и транспортировка (%)		5-95 (нет конденсата)		
Размер для настенного крепления VESA (мм)			200x100	100x100	
Размеры устройства (мм)	Без подставки		732x434x87	890x522x86	
	С подставкой		732x477x212	890x565x220	
Вес устройства (кг)			5.6	6.6	

* Мы постоянно улучшаем качество нашей продукции, поэтому дизайн, функциональное оснащение, алгоритмы работы, комплектация и технические характеристики изделия могут быть изменены без предварительного уведомления.

** Некоторые файлы, записанные в любом из поддерживаемых форматов на любом из совместимых типов носителей, могут не воспроизводиться или воспроизводиться некорректно из-за особенностей их записи, кодирования.

* Наличие или отсутствие разъема зависит от комплектации ТВ.

** Продукция должна храниться в сухих, проветриваемых складских помещениях при температуре не ниже +5°C

	Модель		40LEX-7127/FTS2C	43LEX-7127/FTS2C	
Дисплей	Диагональ (см)		100	109	
	Тип		TFT		
	Класс		II (ISO 13406-2)		
	Соотношение сторон		16:9		
	Угол обзора по горизонтали/вертикали (°)		178/178		
	Максимальное разрешение		1920x1080		
	Время отклика (мс)		8.5	8	
	Яркость (Кд/м)		250		
	Контрастность		5000:1	3000:1	
Число цветов (млн)		16,7			
Входы*	Видео	Композитный	1		
		HDMI	3		
	Аудио	Стерефонический	1		
		Другие	RF (75 Ом тип IEC)	1	
			Sat (подключение спутникового ТВ)	1	
			LAN - разъем (для подключения Ethernet-кабеля)	1	
Выходы*	Аудио	Для подключения наушников	1		
		Оптический цифровой	1		
		Коаксиальный цифровой	-		
Телевизионная система	Цифровое ТВ		DVB-T/T2, DVB-C (MPEG2/4), DVB-S2		
	Аналоговое ТВ		PAL, SECAM DK, I, BG, L		
Поддерживаемые разрешения	Видеовходы	HDMI	DVI-HDMI: RGB/60 Гц 800x600 1024x768		
			HDMI-HDMI: YUV/50 Гц 576p 720p 1080i 1080p YUV/60 Гц 480i 480p 720p 1080i 1080p		
Wi-Fi	Диапазон частот		2,4 ГГц - 2,462 ГГц		
	Поддерживаемые стандарты		802.11b/g/n		
	Скорость		до 150 Мбит/с		
Bluetooth	Диапазон частот		2,402 – 2,480 ГГц		
	Версия		4,0		
	Поддерживаемые профили		AVRCP 1.0, GAVDP 1.0, AVDTP 1.0, A2DP 1.0		
	Дальность передачи		до 10 м		
Класс защиты от поражения электрическим током			II		
Тип шнура питания			несъемный		
Температурные требования**	Эксплуатация (°, C)		+5...+35		
	Хранение (°, C)		+5...+40		
	Транспортировка (°, C)		-20...+40		
Требования к влажности**	Эксплуатация (%)		10-80 (нет конденсата)		
	Хранение и транспортировка (%)		5-95 (нет конденсата)		
Размер для настенного крепления VESA (мм)			200x200		
Размеры устройства (мм)	Без подставки		911x522x87	971x566x88	
	С подставкой		911x553x200	971x622x205	
Вес устройства (кг)			7,6	7,3	

* Мы постоянно улучшаем качество нашей продукции, поэтому дизайн, функциональное оснащение, алгоритмы работы, комплектация и технические характеристики изделия могут быть изменены без предварительного уведомления.

** Некоторые файлы, записанные в любом из поддерживаемых форматов на любом из совместимых типов носителей, могут не воспроизводиться или воспроизводиться некорректно из-за особенностей их записи, кодирования.

* Наличие или отсутствие разъема зависит от комплектации ТВ.

** Продукция должна храниться в сухих, проветриваемых складских помещениях при температуре не ниже +5°С

