



42LEX-7243/FTS2C

v1.0

ТЕЛЕВИЗОР ЦВЕТНОГО
ИЗОБРАЖЕНИЯ
ЖИДКОКРИСТАЛЛИЧЕСКИЙ (LED)
(LED ЖК-телевизор со встроенным
цифровым ТВ-тюнером и Wi-Fi)

Приложение к руководству
по эксплуатации
прочитайте внимательно перед эксплуатацией

ПРИЛОЖЕНИЕ К РУКОВОДСТВУ ПО ЭКСПЛУАТАЦИИ

Информация о сертификате соответствия _____	2
Схема сборки подставки _____	3
Общий вид панелей управления _____	4
Подключение к спутниковым ресиверам, цифровым телевизионным тюнерам и к цифровому устройству (игровая приставка, dvd -плеер и т.п.) _____	5
Подключение к персональному компьютеру и к усилителю _____	5
Подключение наушников и антенного кабеля _____	5
Технические характеристики _____	6

ИНФОРМАЦИЯ О СЕРТИФИКАТЕ СООТВЕТСТВИЯ

Товар сертифицирован.

При отсутствии копии нового сертификата в коробке спрашивайте копию у продавца.

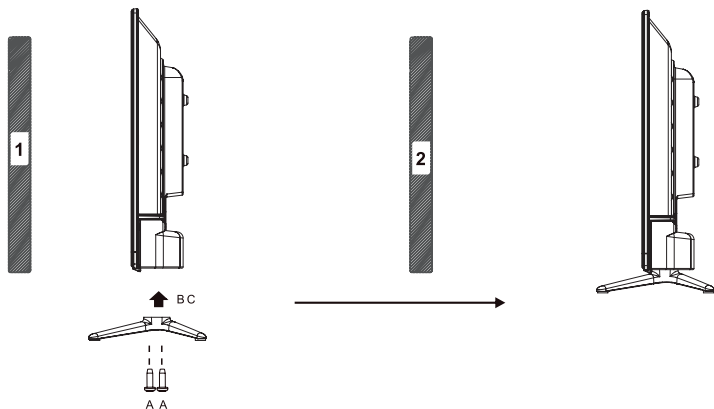
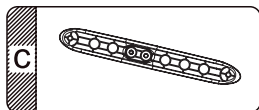
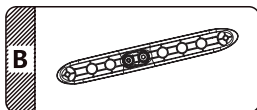
Товар соответствует требованиям нормативных документов:
ТР ТС 004/2011 «О безопасности низковольтного оборудования»;
ТР ТС 020/2011 «Электромагнитная совместимость технических средств».

Полную информацию о сертификате соответствия вы можете получить у продавца, по телефону горячей линии или на сайте www.bbk.ru.

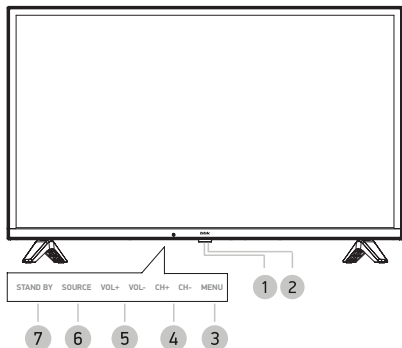
ИНФОРМАЦИЯ ОБ ЭНЕРГОПОТРЕБЛЕНИИ

Напряжение питания: 220-240 В ~ 50 Гц

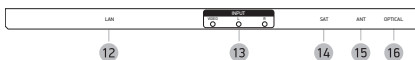
Place for sticker



ОБЩИЙ ВИД ПАНЕЛЕЙ УПРАВЛЕНИЯ*



- 1 Датчик инфракрасного излучения пульта ДУ
- 2 Индикатор питания
- 3 Клавиши вызова основного меню телевизора
- 4 Клавиши CH+/-
Переключение каналов.
- 5 Клавиши VOL+/-
Увеличение/уменьшение уровня громкости.
- 6 Клавиша выбора источника сигнала
- 7 Клавиша STAND BY
Рабочий режим/режим ожидания.



- 8 Разъемы HDMI
Интерфейсы для передачи сигнала высокой четкости.
- 9 USB 2.0-порт
- 10 Разъем
Разъем для подключения наушников.
- 11 CI-слот
Предназначен для подключения модуля условного доступа.
- 12 Разъем LAN
- 13 Аудиовидеовход AV
- 14 Разъем для подключения спутниковой антенны
- 15 Разъем для подключения TV-антенны
- 16 OPTICAL
Разъем оптического цифрового аудиовыхода.

* На рисунках схематично изображены соответствующие панели телевизоров.

** Наличие или отсутствие разъемов, а также их количество зависит от спецификации ТВ.

ПОДКЛЮЧЕНИЕ К СПУТНИКОВЫМ РЕСИВЕРАМ, ЦИФРОВЫМ ТЕЛЕВИЗИОННЫМ ТЮНЕРАМ И ЦИФРОВОМУ УСТРОЙСТВУ (ИГРОВАЯ ПРИСТАВКА, DVD-ПЛЕЕР И Т.П.)

ВНИМАНИЕ!

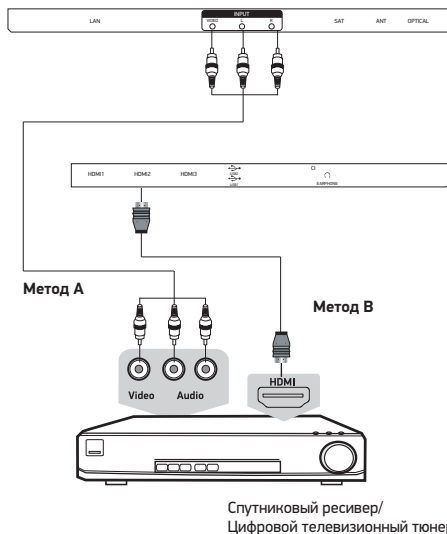
- Перед подключением убедитесь, что все компоненты выключены.
- Внимательно прочитайте инструкцию по подключению.

Метод А

Для подключения композитного видеосигнала и аудиосигнала используйте аудиовидеокабель (в комплектацию не входит). При необходимости используйте соответствующие переходники в зависимости от имеющихся разъемов на задней или боковой панелях устройства.

Метод В

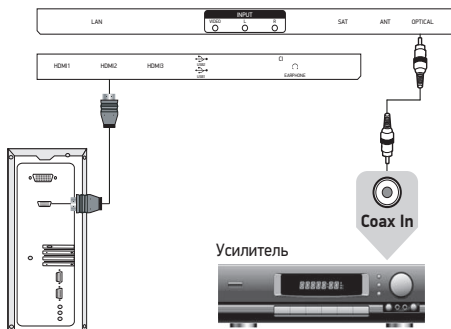
Для просмотра каналов высокого разрешения с внешнего спутникового ресивера используйте разъем HDMI для подключения к телевизору.



ПОДКЛЮЧЕНИЕ К ПЕРСОНАЛЬНОМУ КОМПЬЮТЕРУ И К УСИЛИТЕЛЮ

ВНИМАНИЕ!

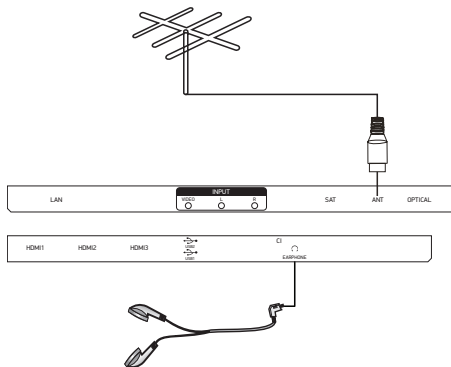
- Перед подключением убедитесь, что все устройства выключены.



ПОДКЛЮЧЕНИЕ НАУШНИКОВ И АНТЕННОГО КАБЕЛЯ

ВНИМАНИЕ!

- Перед подключением убедитесь, что все устройства выключены.



	Модель	42LEX-7243/FTS2C	
Дисплей	Диагональ (см)	106	
	Тип	TFT	
	Класс	II (ISO 13406-2)	
	Соотношение сторон	16:9	
	Угол обзора по горизонтали/вертикали (°)	176/176	
	Максимальное разрешение	1920x1080	
	Время отклика (мс)	8	
	Яркость (Кд/м)	250	
	Контрастность	4000:1	
	Число цветов (млн)	16,7	
Входы*	Видео	HDMI	3
	Другие	RF (75 Ом тип IEC)	1
		Sat (подключение спутникового ТВ)	1
		LAN - разъем (для подключения Ethernet-кабеля)	1
		USB2.0-порт	2
		Аудиовидеовход	1
		CI-слот	1
Выходы*	Аудио	Для подключения наушников	1
		Оптический цифровой	1
Телевизионная система	Цифровое ТВ	DVB-T/T2, DVB-S2, DVB-C (MPEG2/4)	
	Аналоговое ТВ	PAL, SECAM DK, I, BG, L	
Поддерживаемые разрешения	Видео-входы	HDMI	DVI-HDMI: RGB/60 Гц 800x600 1024x768 HDMI-HDMI: YUV/50 Гц 576p 720p 1080i YUV/60 Гц 480i 480p 720p 1080i 1080p
Wi-Fi	Диапазон частот	2,4 ГГц	
	Поддерживаемые стандарты	802.11b/g/n	
	Скорость	до 150 Мбит/с	
Bluetooth	Диапазон частот	2,402 – 2,480 ГГц	
	Версия	4.0	
	Поддерживаемые профили	AVRCP 1.0, GAVDP 1.0, AVDTP 1.0, A2DP 1.0	
	Дальность передачи	до 10 м	
Класс защиты от поражения электрическим током		II	
Тип шнура питания		несъемный	
Наличие упрощенного пульта в комплекте		да	
Температурные требования**	Эксплуатация (°, C)	+5...+35	
	Хранение (°, C)	+5...+40	
	Транспортировка (°, C)	-20...+40	
Требования к влажности**	Эксплуатация (%)	10-80 (нет конденсата)	
	Хранение и транспортировка (%)	5-95 (нет конденсата)	
Размер для настенного крепления VESA (мм) (Тип болтов)		200x200 (M4)	
Размеры устройства (мм)	Без подставки	954x546x76	
	С подставкой	954x589x192	
Вес устройства (кг)	С подставкой	6,2	

- Мы постоянно улучшаем качество нашей продукции, поэтому дизайн, функциональное оснащение, алгоритмы работы, комплектация и технические характеристики изделия могут быть изменены без предварительного уведомления.
- Некоторые файлы, записанные в любом из поддерживаемых форматов на любом из совместимых типов носителей, могут не воспроизводиться или воспроизводиться некорректно из-за особенностей их записи, кодирования.
- Указанные в инструкции технические характеристики LED панели, наличие, отсутствие или количество разъемов, размер и вес упаковки зависит от комплектации ТВ и могут быть отличными от информации на вебсайте.

*Наличие или отсутствие разъема зависит от комплектации ТВ.

** Продукция должна храниться в сухих, проветриваемых складских помещениях при температуре не ниже +5°С.

