

**ТЕЛЕВИЗОРЫ ЦВЕТНОГО
ИЗОБРАЖЕНИЯ
ЖИДКОКРИСТАЛЛИЧЕСКИЕ (LED)
(LED ЖК-телевизоры со встроенным
цифровым ТВ-тюнером и Wi-Fi)**

**Приложение к руководству
по эксплуатации**
прочитайте внимательно перед эксплуатацией

ПРИЛОЖЕНИЕ К РУКОВОДСТВУ ПО ЭКСПЛУАТАЦИИ

Информация о сертификате соответствия _____	2
Схема сборки подставки _____	3
Общий вид панелей управления _____	4
Подключение к спутниковым ресиверам, цифровым телевизионным тюнерам и к цифровому устройству (игровая приставка, dvd -плеер и т.п.) _____	5
Подключение к персональному компьютеру и к усилителю _____	5
Подключение наушников и антенного кабеля _____	5
Технические характеристики _____	6

ИНФОРМАЦИЯ О СЕРТИФИКАТЕ СООТВЕТСТВИЯ

Товар сертифицирован. При отсутствии копии нового сертификата в коробке спрашивайте копию у продавца.

Товар соответствует требованиям нормативных документов:
ТР ТС 004/2011 «О безопасности низковольтного оборудования»;
ТР ТС 020/2011 «Электромагнитная совместимость технических средств».

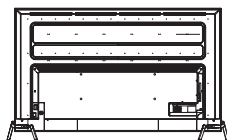
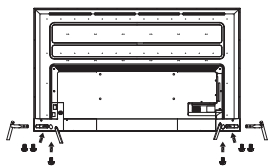
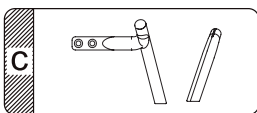
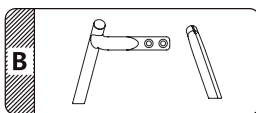
Полную информацию о сертификате соответствия вы можете получить у продавца, по телефону горячей линии или на сайте www.bbk.ru.

Place for sticker

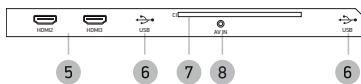
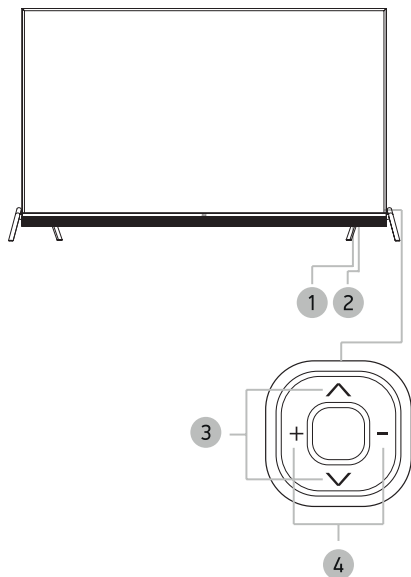
ИНФОРМАЦИЯ ОБ ЭНЕРГОПОТРЕБЛЕНИИ

Напряжение питания (В, Гц): 220-240 В ~ 50 Гц


Place for sticker



ОБЩИЙ ВИД ПАНЕЛЕЙ УПРАВЛЕНИЯ*



- 1 Датчик инфракрасного излучения пульты ДУ
- 2 Индикатор питания
- 3 Клавиши **▲/▼**
Переключение каналов.
- 4 Клавиши **+/-**
Увеличение/уменьшение уровня громкости.

- 5 **Разъемы HDMI**
Интерфейсы для передачи сигнала высокой четкости.
- 6 **USB 2.0-порт.**
- 7 **CI-слот**
Предназначен для подключения модуля условного доступа.
- 8 **Аудиовидеовход AV**
- 9 **Разъем** 
Разъем для подключения наушников.
- 10 **DIGITAL AUDIO OUT**
Разъем коаксиального цифрового аудиовыхода.
- 11 **Разъем для подключения TV-антенны**
- 12 **Разъем для подключения спутниковой антенны**
- 13 **Разъем LAN**

* На рисунках схематично изображены панели телевизоров соответствующих серий.

ПОДКЛЮЧЕНИЕ К СПУТНИКОВЫМ РЕСИВЕРАМ, ЦИФРОВЫМ ТЕЛЕВИЗИОННЫМ ТЮНЕРАМ И ЦИФРОВОМУ УСТРОЙСТВУ (ИГРОВАЯ ПРИСТАВКА, DVD-ПЛЕЕР И Т.П.)

ВНИМАНИЕ!

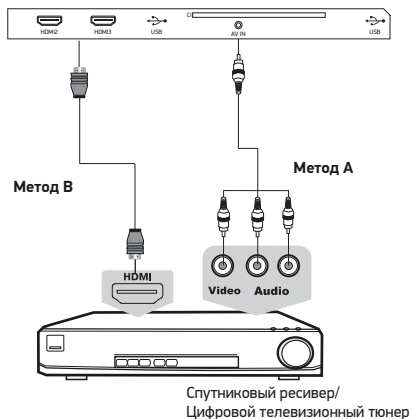
- Перед подключением убедитесь, что все компоненты выключены.
- Внимательно прочитайте инструкцию по подключению.

Метод А

Для подключения композитного видеосигнала и аудиосигнала используйте аудиовидеокабель (в комплектацию не входит). При необходимости используйте соответствующие переходники в зависимости от имеющихся разъемов на задней или боковой панелях устройства.

Метод В

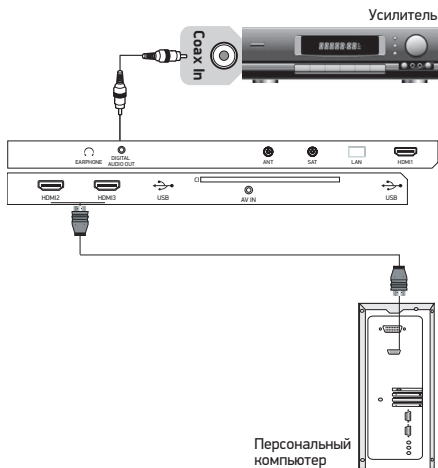
Для просмотра каналов высокого разрешения с внешнего спутникового ресивера используйте разъем HDMI для подключения к телевизору.



ПОДКЛЮЧЕНИЕ К ПЕРСОНАЛЬНОМУ КОМПЬЮТЕРУ И К УСИЛИТЕЛЮ

ВНИМАНИЕ!

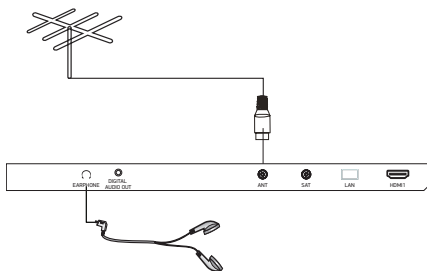
- Перед подключением убедитесь, что все устройства выключены.



ПОДКЛЮЧЕНИЕ НАУШНИКОВ И АНТЕННОГО КАБЕЛЯ

ВНИМАНИЕ!

- Перед подключением убедитесь, что все устройства выключены.



Модель	75LEX-8185/UTS2C 75LEX-8186/UTS2C		
Дисплей	Диагональ (см)	191	
	Тип	TFT	
	Класс	II (ISO 13406-2)	
	Соотношение сторон	16:9	
	Угол обзора по горизонтали/вертикали (°)	178/178	
	Максимальное разрешение	3840x2160	
	Время отклика (мс)	6,5	
	Яркость (Кд/м)	300	
	Контрастность	5000:1	
Число цветов (млрд)	1,07		
Входы*	Видео	HDMI	3
		Другие	RF (75 Ом тип IEC)
		Sat (подключение спутникового ТВ)	1
		LAN - разъем (для подключения Ethernet-кабеля)	1
		USB2.0-порт	2
		Аудио-видеовход	1
Выходы*	Аудио	Для подключения наушников	1
		Коаксиальный цифровой	1
Телевизионная система	Цифровое ТВ	DVB-T/T2, DVB-C (MPEG2/4), DVB-S2	
	Аналоговое ТВ	PAL, SECAM DK, I, BG, L	
Поддерживаемые разрешения	Видеовходы	HDMI DVI-HDMI: RGB/60 Гц 800x600 1024x768 HDMI-HDMI: YUV/50 Гц 576p 720p 1080p 2160p YUV/60 Гц 480p 720p 1080p 2160p	
Wi-Fi	Частота	2,4 ГГц	
	Поддерживаемые стандарты	802.11b/g/n	
	Скорость	до 150 Мбит/с	
Bluetooth	Диапазон частот	2,402 – 2,480 ГГц	
	Версия	4.0	
	Поддерживаемые профили	AVRCP 1.0, GAVDP 1.0, AVDTP 1.0, A2DP 1.0	
	Дальность передачи	до 10 м	
Класс защиты от поражения электрическим током	II		
Тип шнура питания	несъемный		
Наличие упрощенного пульта в комплекте	Да		
Температурные требования*	Эксплуатация (°, C)	+5...+35	
	Хранение (°, C)	+5...+40	
	Транспортировка (°, C)	-20...+40	
Требования к влажности*	Эксплуатация (°, C)	10-80 (нет конденсата)	
	Хранение и транспортировка (°, C)	5-95 (нет конденсата)	
Размер для настенного крепления VESA (мм) (Тип болтов)	600x200 (M6)		
Размеры устройства (мм)	Без подставки	1681x1004x68	
	С подставкой	1805x1074x355	
Вес устройства (кг)	С подставкой	32	

• Мы постоянно улучшаем качество нашей продукции, поэтому дизайн, функциональное оснащение, алгоритмы работы, комплектация и технические характеристики изделия могут быть изменены без предварительного уведомления.

• Некоторые файлы, записанные в любом из поддерживаемых форматов на любом из совместимых типов носителей, могут не воспроизводиться или воспроизводиться некорректно из-за особенностей их записи, кодирования.

* Наличие или отсутствие разъема зависит от комплектации ТВ.

** Продукция должна храниться в сухих, проветриваемых складских помещениях при температуре не ниже +5°С

