

# USB/SD МАГНИТОЛА

(проигрыватель USB/SD flash носителей)

**Руководство по эксплуатации**  
прочитайте внимательно перед эксплуатацией

## ВВЕДЕНИЕ

Инструкция по мерам безопасности.....	1
Утилизация изделия.....	1

## ОБЗОР УСТРОЙСТВА

Особенности .....	2
Общий вид панелей.....	2
Источники питания .....	2
Комплектация.....	2

## ОСНОВНЫЕ ОПЕРАЦИИ

Включение/выключение устройства.....	3
Настройка звука .....	3
Использование радиоприемника.....	3
Работа с bluetooth-устройствами .....	3
Работа с USB-устройствами и картами памяти .....	3
Работа с внешними источниками сигнала.....	3

## ПРОЧЕЕ

Поиск неисправностей .....	4
Технические характеристики.....	4
Информация о сертификате соответствия .....	4
Сервисное обслуживание.....	7

## ИНСТРУКЦИЯ ПО МЕРАМ БЕЗОПАСНОСТИ



### Символ опасности

Напоминание пользователю о высоком напряжении.



### Символ предупреждения

Напоминание пользователю о проведении всех действий в соответствии с инструкцией.

### ПРЕДУПРЕЖДЕНИЯ:

- Чтобы предотвратить риск пожара или удара током, избегайте попадания в устройство воды и эксплуатации устройства в условиях высокой влажности.
- Устройство содержит компоненты под высоким напряжением, поэтому не пытайтесь самостоятельно открывать и ремонтировать устройство.
- После длительного пребывания на холоде перед включением необходимо выдержать прибор в течение 1 часа при комнатной температуре.
- Выключайте устройство из розетки, если вы не собираетесь его использовать в течение долгого времени.
- Не ставьте посторонние предметы на корпус магнитолы: это может быть причиной некорректного воспроизведения.
- Пожалуйста, используйте устройство в сухих и проветриваемых помещениях. Исключайте соседство с нагревательными приборами, не подвергайте воздействию солнечного света, механической вибрации, влажности и пыльной среды.
- Допустимо использование небольшого количества нейтрального моющего средства для чистки устройства.
- Никогда не используйте абразивные материалы или органические соединения (алкоголь, бензин и т.д.) для чистки устройства.
- В случае использования сетевой вилки или приборного соединителя в качестве отключающего устройства отключающее устройство должно оставаться легкодоступным.
- Для ремонта и технического обслуживания обращайтесь только в уполномоченные для ремонта изделий торговой марки ВВК сервисные центры.
- Извлечение аккумулятора из устройства должно производиться только специалистами авторизованного сервисного центра. Неправильное использование аккумулятора может привести к возгоранию или химическому ожогу.
- При неправильной замене аккумулятора возможен взрыв.
- Запрещается сжигать, разбирать или вскрывать корпус аккумулятора.
- Не пытайтесь замыкать контакты аккумулятора.
- Прекратите использование при обнаружении утечки.
- Аккумулятор и его компоненты должны быть утилизированы согласно действующему в регионе использования законодательству. Не выбрасывайте аккумуляторные батареи вместе с бытовым мусором!
- Храните аккумулятор и другие мелкие компоненты в недоступном для детей месте.

### РЕКОМЕНДАЦИИ:

- Перед использованием устройства внимательно ознакомьтесь с руководством.
- После чтения, пожалуйста, сохраните его для использования в будущем.
- Пожалуйста, свяжитесь с вашим местным дилером для проведения сервисного обслуживания.
- Все иллюстрации, приведенные в данной инструкции, являются схематическими изображениями реальных объектов, которые могут отличаться от их реальных изображений.

### Утилизация изделия

После окончания срока службы изделия его нельзя выбрасывать вместе с обычным бытовым мусором. Вместо этого оно подлечит сдаче на утилизацию в соответствующий пункт приема электрического и электронного оборудования для последующей переработки и утилизации в соответствии с федеральным и местным законодательством. Обеспечивая правильную утилизацию данного продукта, вы помогаете сберечь природные ресурсы и предотвращаете ущерб для окружающей среды и здоровья людей, который возможен в случае ненадлежащего обращения. Более подробную информацию о пунктах приема и утилизации данного продукта можно получить в местных муниципальных органах или на предприятии по вывозу бытового мусора.

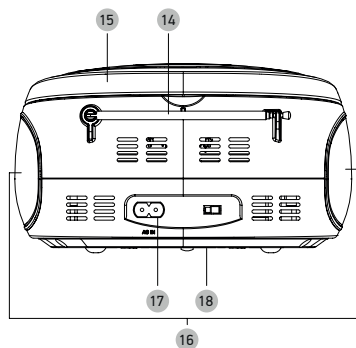
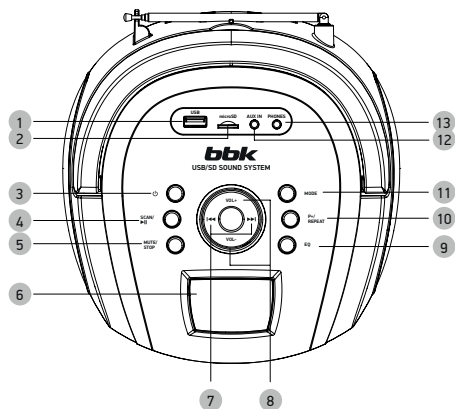


Уважаемый покупатель, благодарим вас за выбор магнитолы. USB/SD-магнитола – это устройство, предназначенное для воспроизведения аудиофайлов, записанных на внешние USB-flash-носители, SD-карты, и прослушивания радио. Устройство предназначено для личных, семейных, домашних и иных нужд, не связанных с осуществлением предпринимательской деятельности.

## ОСОБЕННОСТИ

- Воспроизведение MP3-, WMA-файлов
- Поддержка A2DP или любых других Bluetooth-устройств
- USB-порт для подключения flash-носителя
- Слот для подключения microSD-карты
- Линейный вход
- Цифровой FM-тюнер
- Разъем для подключения наушников

## ОБЩИЙ ВИД ПАНЕЛЕЙ



- 1 USB-порт для подключения внешних устройств
  - 2 Слот для подключения карты памяти microSD
  - 3 Клавиша рабочего режима/режима ожидания
  - 4 Клавиша SCAN / ►
- В режиме USB или microSD – воспроизведение/пауза;  
в режиме FM – автоматический поиск радиостанций

- 5 Клавиша MUTE/STOP  
В режиме USB или microSD – остановка воспроизведения; в режиме FM или AUX IN – временное отключение звука
- 6 Дисплей
- 7 Клавиши ◀◀ / ▶▶  
В режиме USB или microSD: кратковременное нажатие – выбор предыдущего/последующего файла; длительное нажатие – для быстрой перемотки; в режиме FM: кратковременное нажатие – кратковременное нажатие – изменение частоты радиоприемника на 0,1 МГц; длительное нажатие – поиск ближайшей радиостанции.
- 8 Клавиши регулировки уровня громкости
- 9 Клавиша эквалайзера (только в режиме USB или microSD)
- 10 Клавиша P+/REPEAT  
В режиме FM – переключение на следующую радиостанцию; в режиме USB или microSD – выбор режима повтора.
- 11 Клавиша MODE  
Выбор режима работы
- 12 Линейный вход
- 13 Разъем для подключения наушников
- 14 Телескопическая антенна
- 15 Ручка для переноски
- 16 Динамики
- 17 Разъем сетевого кабеля
- 18 Отсек для батарей

## ИСТОЧНИКИ ПИТАНИЯ

Устройство может работать от батареек и сети переменного тока.

### Работа от батареек

1. Откройте крышку отсека для батареек.
2. Вставьте 4 батарейки типа UM-2 в отсек для батареек, соблюдая полярность.
3. Закройте крышку отсека для батареек.

### Питание от сети переменного тока

1. Подсоедините соответствующий конец сетевого кабеля к гнезду на задней панели прибора.
2. Вставьте вилку сетевого кабеля в розетку.
3. При питании от сети переменного тока батарейки будут автоматически отключены.


### ПРИМЕЧАНИЯ

- Если прибор работает только от сети питания или не используется в течение долгого времени, удалите батарейки из отсека.
- Отключайте прибор от сети питания, если он не используется в течение долгого времени.

## КОМПЛЕКТАЦИЯ

USB/SD-магнитола.....	1 шт.
Сетевой кабель.....	1 шт.
Руководство по эксплуатации.....	1 шт.
Гарантийный талон.....	1 шт.

## ВКЛЮЧЕНИЕ/ВЫКЛЮЧЕНИЕ УСТРОЙСТВА

Для включения/выключения устройства используется клавиша  на передней панели.

## НАСТРОЙКА ЗВУКА

Используйте клавиши VOL-/VOL+ на фронтальной панели устройства для уменьшения/увеличения уровня громкости.

## ИСПОЛЬЗОВАНИЕ РАДИОПРИЕМНИКА

1. Используйте клавишу MODE для выбора режима радио. На экране появится надпись FM.
2. Для автоматического поиска нажмите клавишу **SCAN/II**. Устройство запустит автоматический поиск радиостанций. В памяти устройства может быть сохранено до 30 станций. Используйте клавиши **II<<** и **>>II** для изменения FM-частоты на 0,1 МГц. На экране отразится частота прослушиваемой станции. При нажатии и удерживании этих клавиш происходит автопоиск до ближайшей радиостанции. Используйте клавишу **P+/REPEAT** для перехода к следующей радиостанции.
3. Для улучшения качества приема сигнала поверните магнитолу в направлении, которое обеспечит наилучшие результаты.

## РАБОТА С BLUETOOTH-УСТРОЙСТВАМИ

1. Повторно нажимая клавишу MODE на корпусе устройства, выберите режим работы с Bluetooth-устройствами.
2. После активации режима Bluetooth прозвучит звуковой сигнал и начнется автоматический поиск Bluetooth-устройств.
3. Включите на вашем Bluetooth-устройстве режим соединения. Выберите в списке доступных для подключения устройств USB/SD-магнитолу. Если версия Bluetooth подключаемого устройства ниже 2.1, нажмите «0000». В момент соединения устройств рекомендуется располагать их не далее 1 метра друг от друга.
4. Нажмите клавишу **SCAN/II**, чтобы начать воспроизведение. Для поиска нужной папки/трека/ускоренного воспроизведения используйте соответствующие клавиши подключенного Bluetooth-устройства.
5. Чтобы закрыть Bluetooth-соединение, выключите USB/SD-магнитолу или отключите соединение на Bluetooth-устройстве.

### ПРИМЕЧАНИЕ

- Для наилучшего качества соединения расстояние между Bluetooth-устройством и USB/SD-магнитолой во время прослушивания не должно превышать 8-10 метров.

## РАБОТА С USB-УСТРОЙСТВАМИ И КАРТАМИ ПАМЯТИ

1. Нажимайте клавишу MODE для выбора режима USB.
2. Вставьте flash-носитель в USB-порт. После прочтения носителя воспроизведение начнется с первого трека.
3. Нажмите клавишу MUTE/STOP для остановки воспроизведения.
4. Нажмите клавишу **SCAN/II** для возобновления воспроизведения.

### ПРИМЕЧАНИЯ

- Работа с картами памяти осуществляется аналогично USB.
- USB-устройство, подключенное через удлинительный кабель, может работать некорректно.
- Поддерживаются USB-носители с файловой системой FAT, FAT32.
- Не используйте внешние HDD-диски.
- Битрейт MP3-файлов не более 320 кбит/с.
- Битрейт WMA-файлов не более 192 кбит/с.

### Поиск необходимого трека

1. Нажмите клавишу **II<<** или клавишу **>>II** несколько раз в режиме остановки или воспроизведения, пока на дисплее не отобразится номер нужного трека.
2. Нажмите клавишу **SCAN/II**, чтобы начать воспроизведение.

### Поиск необходимого фрагмента трека

Нажмите и удерживайте клавишу **II<<** или клавишу **>>II**, чтобы проиграть текущий трек на высокой скорости до необходимого момента, затем отпустите клавишу. Воспроизведение начнется с данного момента.

### Повторное воспроизведение

Для выбора режима повторного воспроизведения последовательно нажимайте клавишу **P+/REPEAT**, на дисплее будут появляться надписи: ONE (один), ALL (все), RAN (случайно), OFF (выкл).

Работа с подключенной картой памяти осуществляется аналогично работе с USB-устройствами.

## РАБОТА С ВНЕШНИМИ ИСТОЧНИКАМИ СИГНАЛА

К USB/SD-магнитоле можно подключать внешние источники сигнала, такие как iPod- или MP3-плеер.

1. Нажимайте клавишу MODE, чтобы выбрать режим AUX IN.
2. Подключите устройство к линейному входу AUX IN USB/SD-магнитолы. Магнитола перейдет в режим AUX автоматически.
3. Нажмите клавишу PLAY на подключенном внешнем источнике сигнала для начала воспроизведения.
4. Отключите кабель от разъема AUX IN, чтобы использовать другие источники сигнала.

## ПОИСК НЕИСПРАВНОСТЕЙ

Пожалуйста, проверьте возможные причины неисправности, прежде чем обращаться в сервис-центр.

Признак неисправности	Причина неисправности	Действия по устранению неисправности
Нет звука	Низкий уровень громкости звука.	Отрегулируйте уровень громкости звука.
Некоторые функции не работают	1. Файлы на flash-накопителе (SD-карте) записаны некорректно. 2. Нажата неверная последовательность клавиш. 3. Статическое напряжение на поверхности корпуса USB/SD-магнитолы.	1. Подождите 5-10 секунд, и USB/SD-магнитола автоматически возвратится в нормальное состояние. 2. Повторите операцию еще раз. 3. Выключите USB/SD-магнитола на 1-2 минуты и включите ее снова.
Звук с искажениями	Установлен высокий уровень громкости.	Уменьшите уровень громкости.

## ТЕХНИЧЕСКИЕ ХАРАКТЕРИСТИКИ

Совместимые форматы	MP3, WMA	
Входы	Разъем для подключения USB-устройств, слот для подключения карты памяти, линейный вход (Ø 3,5 мм)	
Выходы	Разъем для подключения наушников	
Рабочий диапазон FM-тюнера	64 - 108 МГц	
Класс Bluetooth	2	
Версия Bluetooth	v2.1+EDR	
Поддерживаемые профили Bluetooth	HSP v1.2, HFP v1.5, A2DP v1.2	
Диапазон частот приемника	2,402 - 2,480 ГГц	
Температурные требования*	Эксплуатация	От +5 до +35 °С
	Транспортировка и хранение	От -30 до +40 °С
Требования к влажности*	Эксплуатация	15-75 % (нет конденсата)
	Транспортировка и хранение	
Параметры электропитания	220 В ~ 50 Гц	
Напряжение питания постоянного тока	6 В, 4 батарейки UM-2	
Максимальная выходная мощность	2x2 Вт	
Потребляемая мощность	12 Вт	
Класс защиты от поражения электрическим током	II класс защиты	
Вес устройства, кг	0,634	
Размер устройства, мм	196x110x205	

Некоторые файлы, записанные в любом из поддерживаемых форматов на любом из совместимых типов носителей, могут не воспроизводиться или воспроизводиться некорректно из-за особенностей их записи, кодирования и т.п.

Мы постоянно улучшаем качество нашей продукции, поэтому дизайн, функциональное оснащение, алгоритмы работы, комплектация и технические характеристики изделия могут быть изменены без предварительного уведомления.

## ИНФОРМАЦИЯ О СЕРТИФИКАТЕ СООТВЕТСТВИЯ

Товар сертифицирован.

Товар соответствует требованиям:

ТР ТС 004/2011 «О безопасности низковольтного оборудования», утвержден Решением Комиссии Таможенного союза №768 от 16 августа 2011 года. ТР ТС 020/2011 «Электромагнитная совместимость технических средств», утвержден Решением Комиссии Таможенного союза №879 от 9 декабря 2011 года.

Полную информацию о сертификате соответствия вы можете получить у продавца, по телефону горячей линии или на сайте [www.bbk.ru](http://www.bbk.ru).

\* Продукция должна храниться в сухих, проветриваемых складских помещениях при температуре не ниже - 30°С.







## СЕРВИСНОЕ ОБСЛУЖИВАНИЕ

BVK выражает вам огромную признательность за ваш выбор. Мы сделали все возможное, чтобы данное изделие удовлетворило вашим запросам, а качество соответствовало лучшим мировым образцам.

В случае если ваше изделие марки BVK будет нуждаться в техническом обслуживании, просим вас обращаться в один из Уполномоченных сервисных центров (далее – УСЦ). С полным списком УСЦ и их точными адресами вы можете ознакомиться на сайте [www.bbk.ru](http://www.bbk.ru), а также позвонив по номеру бесплатного телефона Единого информационного центра (номера телефонов соответствующих стран напечатаны на обложке инструкции). В случае возникновения вопросов или проблем, связанных с продукцией BVK, просим вас обращаться в письменном виде по адресу: Россия, 125315, г. Москва, а/я 33, либо по электронной почте [service@smc.com.ru](mailto:service@smc.com.ru).

### Условия гарантийных обязательств

1. Гарантийные обязательства, предоставляемые УСЦ, распространяются только на модели, предназначенные для производства или поставок и реализации на территории страны, где предоставляется гарантийное обслуживание, приобретенные в этой стране, прошедшие сертификацию на соответствие стандартам этой страны, а также маркированные официальными знаками соответствия.
2. Изготовитель устанавливает на свои изделия следующие сроки службы и гарантийные сроки:

Название продукта	Срок службы, месяцев	Гарантийный срок, месяцев
USB/SD магнитола; CD/MP3-магнитола; CD-микросистема; DVD-микросистема; DVD-минисистема	24	12

3. Гарантийные обязательства действуют в рамках законодательства о защите прав потребителей и регулируются законодательством страны, на территории которой они предоставлены, и только при условии использования изделия исключительно для личных, семейных или домашних нужд. Гарантийные обязательства не распространяются на случаи использования товаров в целях осуществления предпринимательской деятельности либо в связи с приобретением товаров в целях удовлетворения потребностей предприятий, учреждений, организаций.
4. Гарантийные обязательства не распространяются на перечисленные ниже принадлежности изделия, если их замена предусмотрена конструкцией и не связана с разборкой изделия. Для всех видов изделий:
  - соединительные кабели, антенны и переходники для них, носители информации различных типов (аудио-, видеодиски, диски с программным обеспечением и драйверами, карты памяти), элементы питания;
  - чехлы, ремни, шнуры для переноски, монтажные приспособления, инструмент, документацию, прилагаемую к изделию.
5. Гарантия не распространяется на недостатки, возникшие в изделии вследствие нарушения потребителем правил использования, хранения или транспортировки товара, действий третьих лиц или непреодолимой силы, включая, но не ограничиваясь следующими случаями:
  - Если недостаток товара явился следствием небрежного обращения, применения товара не по назначению, нарушения условий и правил эксплуатации, изложенных в инструкции по эксплуатации, в том числе вследствие воздействия высоких или низких температур, высокой влажности или запыленности, несоответствия Государственным стандартам параметров питающих, телекоммуникационных и кабельных сетей, попадания внутрь корпуса жидкости, насекомых и других посторонних предметов, веществ, а также длительного использования изделия в предельных режимах его работы.
6. Если недостаток товара явился следствием несанкционированного тестирования товара или попыток внесения любых изменений в его конструкцию или его программное обеспечение, в том числе ремонта или технического обслуживания в неуполномоченной ремонтной организации.
7. Если недостаток товара явился следствием использования нестандартных (нетиповых) и (или) некачественных принадлежностей, аксессуаров, запасных частей, элементов питания, носителей информации различных типов или нестандартных (нетиповых) форматов информации.
8. Если недостаток товара связан с его применением совместно с дополнительным оборудованием (аксессуарами), отличным от дополнительного оборудования, рекомендованного к применению с данным товаром. Производитель не несет ответственность за качество дополнительного оборудования (аксессуаров), произведенного третьими лицами, за качество работы своих изделий совместно с таким оборудованием, а также за качество работы дополнительного оборудования BVK совместно с изделиями других производителей.
9. Если недостаток товара проявляется в случае неудовлетворительной работы сетевой связи, теле- или радиовещания, вследствие недостаточной емкости или пропускной способности сети, мощности радиосигнала, эксплуатации товара в зоне со сложной помеховой ситуацией, на границе или вне зоны устойчивого приема радиосигнала сети связи, теле- или радиовещания, в том числе из-за особенностей ландшафта местности и ее застройки.
10. Недостатки товара, обнаруженные в период срока службы, устраняются уполномоченными на это ремонтными организациями (УСЦ). В течение гарантийного срока устранение недостатков производится бесплатно при предъявлении оригинала заполненного гарантийного талона и документов, подтверждающих факт и дату заключения договора розничной купли-продажи (товарный, кассовый чек и т. п.). В случае отсутствия указанных документов гарантийный срок исчисляется со дня изготовления товара. При этом следует учитывать:
  - Настройка и установка (сборка, подключение и т. п.) изделия, описанная в документации, прилагаемой к нему, не входит в объем гарантийных обязательств и могут быть выполнены как самим пользователем, так и специалистами большинства Уполномоченных сервисных центров соответствующего профиля на платной основе.
  - Работы по техническому обслуживанию изделий (чистка и смазка приводов для считывания информации с носителей различных типов, чистка и смазка движущихся частей, замена расходных материалов и принадлежностей и т. п.) производятся на платной основе.
11. Изготовитель не несет ответственности за возможный вред, прямо или косвенно нанесенный своей продукцией людям, домашним животным, имуществу в случае, если это произошло в результате несоблюдения правил и условий эксплуатации, хранения, транспортировки или установки изделия; умышленных или неосторожных действий потребителя или третьих лиц.

8. Ни при каких обстоятельствах Изготовитель не несет ответственности за какой-либо особый, случайный, прямой или косвенный ущерб или убытки, включая, но не ограничиваясь перечисленным, упущенную выгоду, утрату или невозможность использования информации или данных, расходы по восстановлению информации или данных, убытки, вызванные перерывами в коммерческой, производственной или иной деятельности, возникающие в связи с использованием или невозможностью использования изделия или информации, хранящейся в нем или на сменном носителе, используемом совместно с данным изделием.

#### Использование изделия по истечении срока службы

1. Срок службы, установленный Изготовителем для данного изделия, действует только при условии использования изделия исключительно для личных, семейных или домашних нужд, а также соблюдении потребителем правил эксплуатации, хранения и транспортировки изделия. При условии аккуратного обращения с изделием и соблюдения правил эксплуатации фактический срок службы может превышать срок службы, установленный Изготовителем.
2. По окончании срока службы изделия вам необходимо обратиться в Уполномоченный сервисный центр для проведения профилактического обслуживания изделия и определения его пригодности к дальнейшей эксплуатации. Работы по профилактическому обслуживанию изделий и его диагностике выполняются сервисными центрами на платной основе.
3. Изготовитель не рекомендует продолжать эксплуатацию изделия по окончании срока службы без проведения его профилактического обслуживания в Уполномоченном сервисном центре, т. к. в этом случае изделие может представлять опасность для жизни, здоровья или имущества потребителя.

#### Утилизация изделия

После окончания срока службы изделия его нельзя выбрасывать вместе с обычным бытовым мусором. Вместо этого оно подлежит сдаче на утилизацию в соответствующий пункт приема электрического и электронного оборудования для последующей переработки и утилизации в соответствии с федеральным или местным законодательством. Обеспечивая правильную утилизацию данного продукта, вы помогаете сэкономить природные ресурсы и предотвращаете ущерб для окружающей среды и здоровья людей, который возможен в случае ненадлежащего обращения. Более подробную информацию о пунктах приема и утилизации данного продукта можно получить в местных муниципальных органах или на предприятии по вывозу бытового мусора.



#### Дата производства

Каждому изделию присваивается уникальный серийный номер в виде буквенно-цифрового ряда и дублируется штрихкодом, который содержит следующую информацию: название товарной группы, дату производства, порядковый номер изделия. Серийный номер располагается на задней панели продукта, на упаковке и в гарантийном талоне.

Дата производства располагается на упаковке и изделии.



BS180156012345678

1 2 3 4

- 1 Первые две буквы – соответствие товарной группы (USB/SD-магнитола – BS)
- 2 Первые две цифры – год производства
- 3 Вторые две цифры – месяц производства
- 4 Последние цифры – порядковый номер изделия

**ВНИМАНИЕ!** Во избежание недоразумений убедительно просим вас внимательно изучить Руководство по эксплуатации изделия и условия гарантийных обязательств, проверить правильность заполнения гарантийного талона. Гарантийный талон действителен только при наличии правильно и четко указанных: модели, серийного номера изделия, даты покупки, четких печатей фирмы-продавца, подписи покупателя. Серийный номер и модель изделия должны соответствовать указанным в гарантийном талоне. При нарушении этих условий, а также в случае, когда данные, указанные в гарантийном талоне, изменены или стерты, талон признается недействительным.

Единый информационный центр BVK Electronics обеспечивает полную информационную поддержку деятельности компании в России и странах СНГ. Профессиональные операторы быстро ответят на любой интересующий вас вопрос.

Вы можете обращаться в единый центр по вопросам сервисного сопровождения, для рекомендаций специалистов по настройке и подключению, для информирования о местах продаж, с вопросами о рекламных акциях и розыгрышах, проводимых компанией, а также с любыми другими вопросами о деятельности компании на территории России и стран СНГ. Есть вопросы? Звоните – мы поможем!

**Единый информационный центр BVK Electronics (бесплатные звонки со стационарных телефонов):**

Беларусь – 8 (820) 007-311-11

Казахстан – 8 (800) 080-45-67

Молдова – 0 (800) 61-007

Россия – 8 (800) 200-400-8 (бесплатные звонки со стационарных и мобильных телефонов)

**Время работы Единого информационного центра:**

Пн-пт с 9:00 до 20:00 (по московскому времени).

Сб, вс и дни государственных праздников – выходные.

Настоящая инструкция является объектом охраны в соответствии с международным и российским законодательством об авторском праве. Любое несанкционированное использование инструкции, включая копирование, тиражирование и распространение, но не ограничиваясь этим, влечет применение к виновному лицу гражданско-правовой ответственности, а также уголовной ответственности в соответствии со статьей 146 УК РФ и административной ответственности в соответствии со статьей 7.12 КоАП РФ (ст. 150.4 КоАП в старой редакции).

**Контактная информация:**

1. Изготовитель: BVK ELECTRONICS CORPORATION LIMITED, UNIT A2, 10/F TML TOWER, No.3 HOI SHING ROAD, TSUEN WAN, NEW TERRITORIES, HONG KONG.
2. Организация, уполномоченная на принятие и удовлетворение требований потребителей в отношении товара ненадлежащего качества (уполномоченное изготовителем лицо), – ООО «Управляющая сервисная компания», 109202, Москва, шоссе Фрезер, д. 17А, стр. 1А. [service@smc.com.ru](mailto:service@smc.com.ru), 8(499) 550-50-82.
3. Импортёр\* – ООО «Торговый дом ББК», 125212, г. Москва, ул. Адмирала Макарова, д. 2, стр. 30.

\* Данные могут быть изменены в связи со сменой изготовителя, продавца, производственного филиала, импортёра в РФ и/или страны ЕТС. В случае изменения данных актуальная информация указывается на дополнительной наклейке, размещенной на упаковке изделия.

**BVK ELECTRONICS CORPORATION LIMITED**  
**СДЕЛАНО В КИТАЕ**

v2.0



