



32LEX-5058/T2C
40LEX-5058/FT2C
43LEX-5058/FT2C
50LEX-5058/FT2C

v1.0

**ТЕЛЕВИЗОРЫ ЦВЕТНОГО
ИЗОБРАЖЕНИЯ
ЖИДКОКРИСТАЛЛИЧЕСКИЕ (LED)
(LED ЖК-телевизоры со встроенным
цифровым ТВ-тюнером и Wi-Fi)**

**Приложение к руководству
по эксплуатации**
прочитайте внимательно перед эксплуатацией

ПРИЛОЖЕНИЕ К РУКОВОДСТВУ ПО ЭКСПЛУАТАЦИИ

Информация о сертификате соответствия _____	2
Схема сборки подставки _____	3
Общий вид панелей управления _____	4
Подключение к спутниковым ресиверам, цифровым телевизионным тюнерам и к цифровому устройству (игровая приставка, dvd -плеер и т.п.) _____	5
Подключение к персональному компьютеру и к усилителю _____	5
Подключение наушников и антенного кабеля _____	5
Технические характеристики _____	6

ИНФОРМАЦИЯ О СЕРТИФИКАТЕ СООТВЕТСТВИЯ

Товар сертифицирован.

При отсутствии копии нового сертификата в коробке спрашивайте копию у продавца.

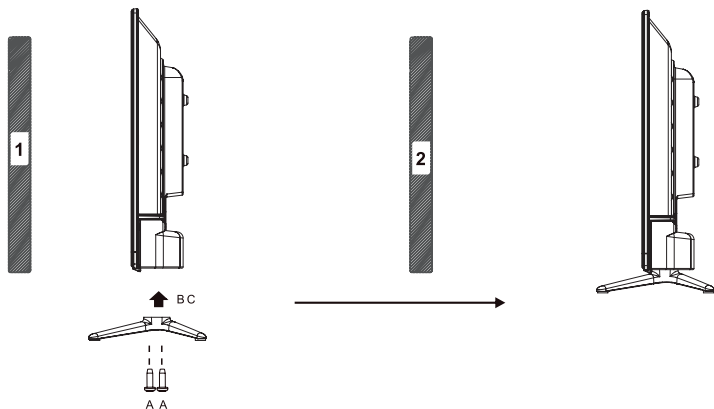
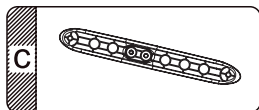
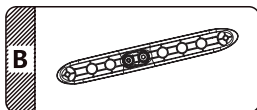
Товар соответствует требованиям нормативных документов:
ТР ТС 004/2011 «О безопасности низковольтного оборудования»;
ТР ТС 020/2011 «Электромагнитная совместимость технических средств».

Полную информацию о сертификате соответствия вы можете получить у продавца, по телефону горячей линии или на сайте www.bbk.ru.

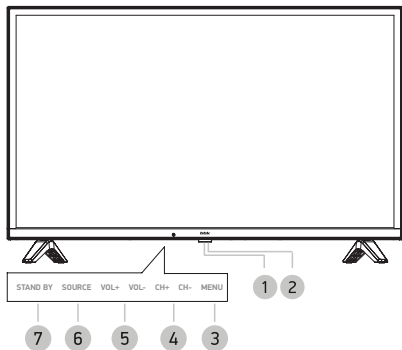
ИНФОРМАЦИЯ ОБ ЭНЕРГОПОТРЕБЛЕНИИ

Напряжение питания: 220-240 В ~ 50 Гц

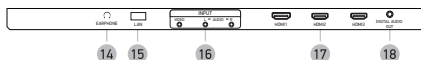
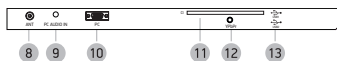
Place for sticker




ОБЩИЙ ВИД ПАНЕЛЕЙ УПРАВЛЕНИЯ*



- 1 Датчик инфракрасного излучения пульта ДУ
- 2 Индикатор питания
- 3 Клавиша вызова основного меню телевизора
- 4 Клавиши CH+/-
Переключение каналов.
- 5 Клавиши VOL+/-
Увеличение/уменьшение уровня громкости.
- 6 Клавиша выбора источника сигнала
- 7 Клавиша STAND BY
Рабочий режим/режим ожидания.



- 8 Разъем для подключения TV-антенны
- 9 Разъем PC AUDIO IN
Предназначен для подключения внешнего источника.
- 10 Разъем PC для подключения к компьютеру
- 11 CI-слот
Предназначен для подключения модуля условного доступа.
- 12 Разъем YPrPb
Компонентный видеовход.
- 13 USB2.0-порт
- 14 Разъем 
Разъем для подключения наушников.
- 15 Разъем LAN
- 16 Аудиовидеовход AV
- 17 Разъемы HDMI
Интерфейсы для передачи сигнала высокой четкости.
- 18 DIGITAL AUDIO OUT
Разъем коаксиального цифрового аудиовыхода.

* На рисунках схематично изображены соответствующие панели телевизоров.

ПОДКЛЮЧЕНИЕ К СПУТНИКОВЫМ РЕСИВЕРАМ, ЦИФРОВЫМ ТЕЛЕВИЗИОННЫМ ТЮНЕРАМ И ЦИФРОВОМУ УСТРОЙСТВУ (ИГРОВАЯ ПРИСТАВКА, DVD-ПЛЕЕР И Т.П.)

ВНИМАНИЕ!

- Перед подключением убедитесь, что все компоненты выключены.
- Внимательно прочитайте инструкцию по подключению.

Метод А

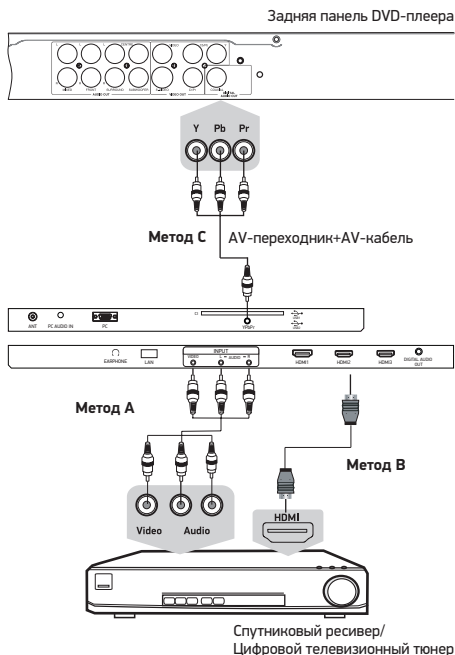
Для подключения композитного видеосигнала и аудиосигнала используйте аудиовидеокабель (в комплектацию не входит). При необходимости используйте соответствующие переходники в зависимости от имеющихся разъемов на задней или боковой панелях устройства.

Метод В

Для просмотра каналов высокого разрешения с внешнего спутникового ресивера используйте разъем HDMI для подключения к телевизору.

Метод С

При подключении через компонентный видеовыход с помощью AV-переходника, для передачи аудиосигнала необходимо использовать аудиовидеокабель (в комплектацию не входит).

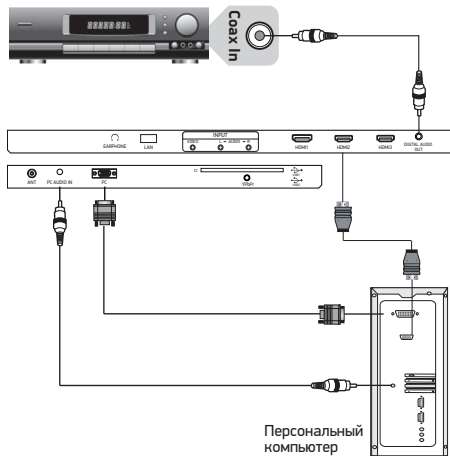


ПОДКЛЮЧЕНИЕ К ПЕРСОНАЛЬНОМУ КОМПЬЮТЕРУ И К УСИЛИТЕЛЮ

ВНИМАНИЕ!

- Перед подключением убедитесь, что все устройства выключены.

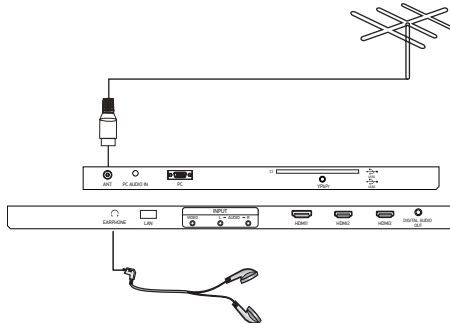
Усилитель



ПОДКЛЮЧЕНИЕ НАУШНИКОВ И АНТЕННОГО КАБЕЛЯ

ВНИМАНИЕ!

- Перед подключением убедитесь, что все устройства выключены.



* На рисунке схематично изображены соответствующие панели телевизоров

	Модель	32LEX-5058/T2C	40LEX-5058/FT2C	43LEX-5058/FT2C	50LEX-5058/FT2C	
Дисплей	Диагональ (см)	80	100	109	127	
	Тип	TFT				
	Класс	II (ISO 13406-2)				
	Соотношение сторон	16:9				
	Угол обзора по горизонтали/ вертикали (°)	178/178	176/176	178/178		
	Максимальное разрешение	1366x768	1920x1080			
	Время отклика (мс)	6,5	6	9,5		
	Яркость (Кд/м)	250	300			
	Контрастность	3000:1				
Число цветов (млн)	16,7					
Входы	Видео	Компонентный	1			
		HDMI	3			
		VGA/PC	1			
	Аудио	PC Audio	1			
		Другие	RF (75 Ом тип IEC)	1		
			LAN - разъем (для подключения Ethernet-кабеля)	1		
			USB2.0-порт	2		
			Аудиовидеовход	1/-*		
CI-слот	1					
Выходы	Аудио	Для подключения наушников	1			
		Коаксиальный цифровой	1			
Телевизионная система	Цифровое ТВ	DVB-T/T2, DVB-C (MPEG2/4)				
	Аналоговое ТВ	PAL, SECAM DK, I, BG, L				
Поддерживаемые разрешения	Видео-входы	Компонентный Y Pb Pr	480i 480p 576i 576p 720p/50 Гц 720p/60 Гц 1080i/50 Гц 1080i/60 Гц			
		VGA	1366x768	1920x1080		
		HDMI	DVI-HDMI: RGB/60 Гц 800x600 1024x768 HDMI-HDMI: YUV/50 Гц 576p 720p 1080i YUV/60 Гц 480i 480p 720p 1080i			
Wi-Fi	Диапазон частот	2,4 ГГц - 2,462 ГГц				
	Поддерживаемые стандарты	802.11b/g/n				
	Скорость	до 150 Мбит/с				
Класс защиты от поражения электрическим током		II				
Тип шнура питания		несъемный				
Температурные требования**	Эксплуатация (°C)	+5...+35				
	Хранение (°C)	+5...+40				
	Транспортировка (°C)	-20...+40				
Требования к влажности**	Эксплуатация (%)	10-80 (нет конденсата)				
	Хранение и транспортировка (%)	5-95 (нет конденсата)				
Размер для настенного крепления VESA (мм)		100x100	200x200			
Размеры устройства (мм)	Без подставки	731x431x78	919x536x76	976x567x76	1132x656x78	
	С подставкой	731x209x474	919x583x19	976x613x192	1132x710x247	
Вес устройства (кг)	С подставкой	3,82	5,9	6,9	10,3	

• Мы постоянно улучшаем качество нашей продукции, поэтому дизайн, функциональное оснащение, алгоритмы работы, комплектация и технические характеристики изделия могут быть изменены без предварительного уведомления.

• Некоторые файлы, записанные в любом из поддерживаемых форматов на любом из совместимых типов носителей, могут не воспроизводиться или воспроизводиться некорректно из-за особенностей их записи, кодирования.

* Наличие или отсутствие разъема зависит от комплектации ТВ.

** Продукция должна храниться в сухих, проветриваемых складских помещениях при температуре не ниже +5°C.

